

Klocki hamulcowe P 61 102



Dane techniczne klocków

Oś

Przód

WVA

21988, 21989

Szerokość

168,8 mm

Grubość

18 mm

Wysokość

60,1 mm

Układ hamulcowy

Bosch

Akcesoria

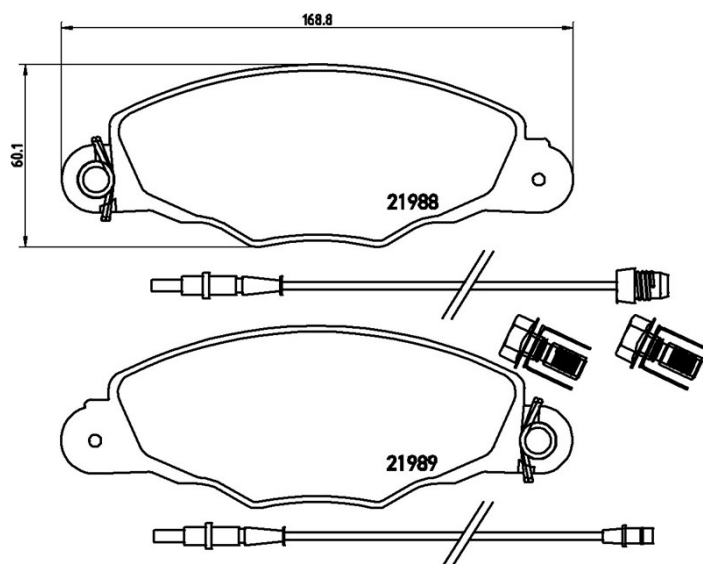
Ze śrubami zacisku hamulca

Wskaźnik zużycia

Elektrycznym

Referencja EAN

8020584061800



Pasujące pojazdy

PEUGEOT

Model	Typ	kW	Rok
206 CC (2D)	2.0 S16	100	09/00 -
206 Hatchback (2A/C)	2.0 S16	99	04/99 10/00
206 Hatchback (2A/C)	2.0 S16	100	06/99 -

Numery OE

Pasujące kody OE

CITROËN	425184
CITROËN	E172299
PEUGEOT	425184

