

# Klocki hamulcowe P 66 001



## Dane techniczne klocków

**Oś**  
Przód

**WVA**  
24288, 25095, 23982

**Szerokość**  
123 mm

**Grubość**  
17 mm

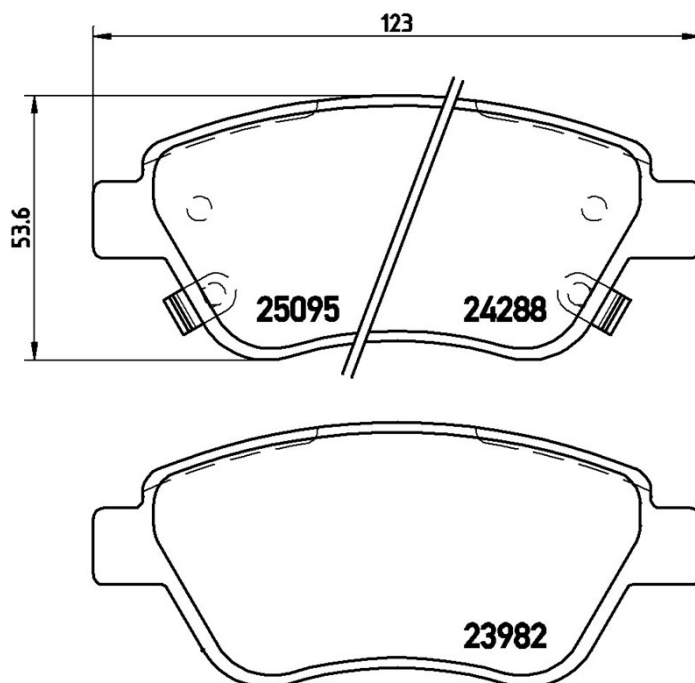
**Wysokość**  
53,3 mm

**Układ hamulcowy**  
Bosch

**Akcesoria**

**Wskaźnik zużycia**  
Akustycznym

**Referencja EAN**  
8020584103692



## Pasujące pojazdy

### PROTON

Model	Typ	kW	Rok
GEN 2 (CM_)	1.3	70	06/04 -
GEN 2 (CM_)	1.6	82	06/04 -
PERSONA Saloon	1.6	82	03/08 07/16
SATRIA NEO	1.3	70	02/07 09/08
SATRIA NEO	1.6	81	02/07 -
SATRIA NEO	1.6	83	02/07 -

## Numery OE

**Pasujące kody OE**

OPEL	95521571
------	----------

PROTON	PC351110
--------	----------

PROTON	PW891172
--------	----------

VAUXHALL	95521571
----------	----------