

Dane techniczne klocków

Oś
Przód

WVA
20480

Szerokość
93,2 mm

Grubość
15,5 mm

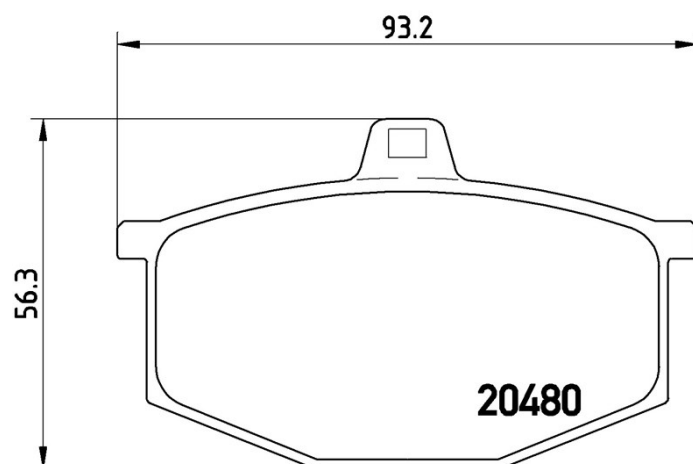
Wysokość
56,3 mm

Układ hamulcowy
Lucas

Akcesoria

Wskaźnik zużycia
Bez

Referencja EAN
8020584056684



Pasujące pojazdy

RENAULT

Model	Typ	kW	Rok
4 (112_)	0.8 (1123)	25	09/71 12/88
4 (112_)	0.8 (1123)	21	10/83 10/88
4 (112_)	1.0	31	12/85 06/93
4 (112_)	1.0 (112C)	25	06/87 06/93
4 (112_)	1.1	32	06/86 06/90
4 (112_)	1.1 (1128, S128)	25	06/78 06/90
4 Box (R21_, R23_)	0.8	19	09/71 08/82
4 Box (R21_, R23_)	0.8 (2106)	25	09/66 12/88
4 Box (R21_, R23_)	0.8 (2391)	21	04/83 07/89
4 Box (R21_, R23_)	1.0	25	06/87 12/93
4 Box (R21_, R23_)	1.1 (239B)	26	07/82 05/89

5 (122_)	1.0 (1222, 1392)	32	01/72 12/85
5 (122_)	1.1 (1227, 1397)	33	09/80 12/85
5 (122_)	1.3	42	09/78 12/83
5 (122_)	1.3 (1224, 1394)	47	09/75 09/84
5 (122_)	1.3 (1225)	31	09/76 09/79
5 (122_)	1.3 (1225, 1395)	33	06/79 09/84
5 (122_)	1.3 Automatik (1225, 1395)	40	06/79 09/84
5 (122_)	1.4 (1229, 1399)	46	01/82 12/85
5 (122_)	1.4 Alpine A5 (1223)	68	09/77 09/81
5 (122_)	1.4 Automatik (1229, 1399)	43	06/82 09/84

Numery OE

Pasujące kody OE

RENAULT	7701201059
RENAULT	7701201159
RENAULT	7701201183
RENAULT	7701202893