

Klocki hamulcowe P 68 020



Dane techniczne klocków

Oś
Przód

WVA
20634

Szerokość
105 mm

Grubość
15 mm

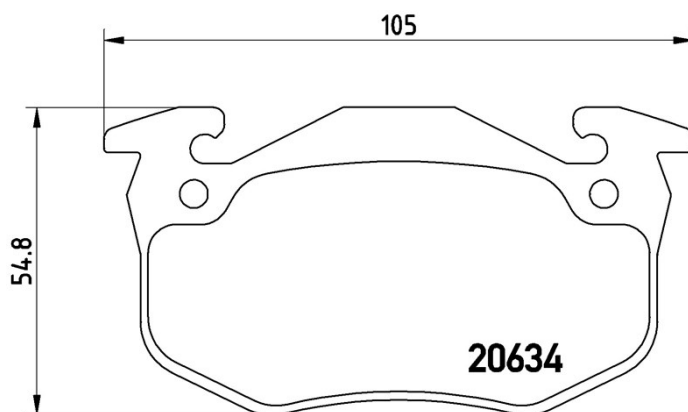
Wysokość
54,8 mm

Układ hamulcowy
Bendix

Akcesoria

Wskaźnik zużycia
Bez

Referencja EAN
8020584056837



Pasujące pojazdy

RENAULT

Model	Typ	kW	Rok
TWINGO I (C06_)	1.2 (C063, C064)	40	03/93 10/96
TWINGO I (C06_)	1.2 (C066, C068)	43	05/96 06/07
TWINGO I (C06_)	1.2 (C067)	40	05/96 03/07
TWINGO I Box (S06_)	1.2 (S063, S064)	40	03/93 05/96
TWINGO I Box (S06_)	1.2 (S066, S068)	43	05/96 08/04

Numery OE

Pasujące kody OE

RENAULT	7701202227
RENAULT	7701202517
RENAULT	7701203213