

Klocki hamulcowe P 77 001



Dane techniczne klocków

Oś
Przód

WVA
22590, 22591, 22592

Szerokość
132,7 mm

Grubość
17,9 mm

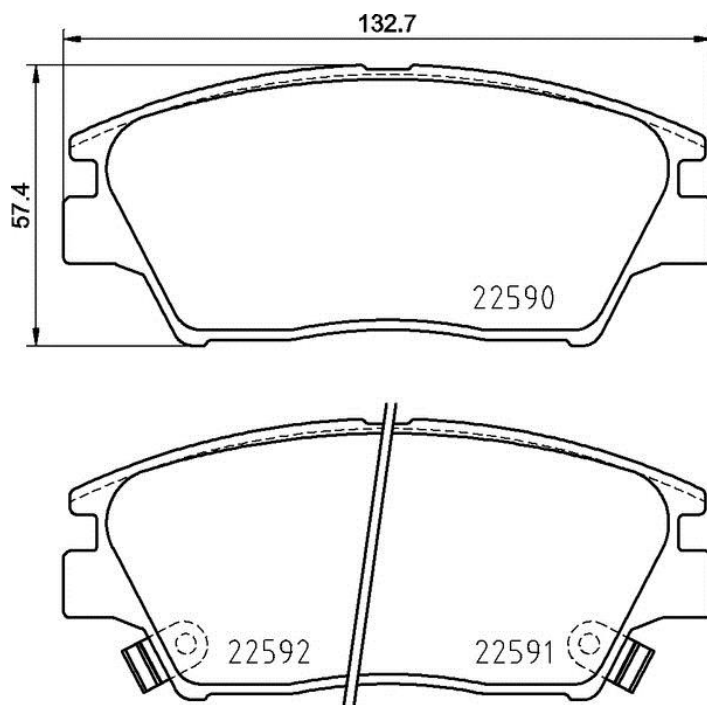
Wysokość
57,4 mm

Układ hamulcowy

Akcesoria

Wskaźnik zużycia
Akustycznym

Referencja EAN
8020584084779



Pasujące pojazdy

SSANGYONG

Model	Typ	kW	Rok
TIVOLI	1.6	93	04/15 -
TIVOLI	1.6	94	04/15 -
TIVOLI	1.6 All-wheel Drive	93	04/15 -
TIVOLI	1.6 All-wheel Drive	94	03/15 -
TIVOLI	1.6 GPL	94	04/15 -
TIVOLI	1.6 GPL All-wheel Drive	94	03/15 -
TIVOLI	1.6 XDi 160	85	04/15 -
TIVOLI	1.6 XDi 160 All-wheel Drive	85	04/15 -
XLV Closed Off-Road Vehicle	1.6 GPL	94	05/16 -
XLV Closed Off-Road Vehicle	1.6 GPL All-wheel Drive	94	05/16 -
XLV Closed Off-Road Vehicle	e-XDi 160	85	04/16 -
XLV Closed Off-Road Vehicle	e-XDi 160 All-wheel Drive	85	04/16 -
XLV Closed Off-Road Vehicle	e-XGi 160	93	05/16 -
XLV Closed Off-Road Vehicle	e-XGi 160	94	04/16 -
XLV Closed Off-Road Vehicle	e-XGi 160 All-wheel Drive	93	05/16 -
XLV Closed Off-Road Vehicle	e-XGi 160 All-wheel Drive	94	04/16 -

Numery OE

Pasujące kody OE

SSANGYONG

48130350B0
