

# Klocki hamulcowe P 77 002



## Dane techniczne klocków

**Oś**  
Przód

**WVA**  
22183, 22184, 22185

**Szerokość**  
149,2 mm

**Grubość**  
17 mm

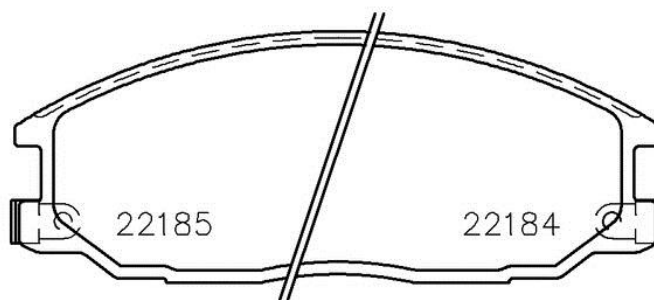
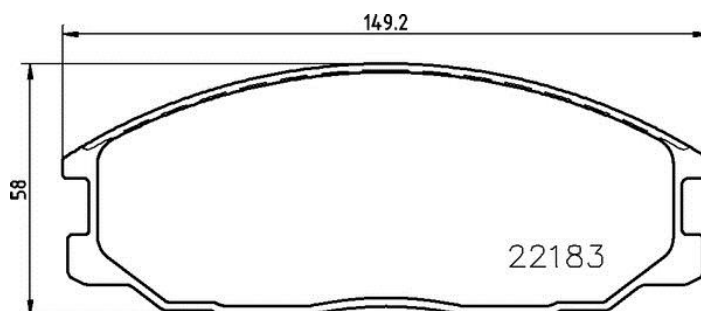
**Wysokość**  
58 mm

**Układ hamulcowy**  
Mando

**Akcesoria**

**Wskaźnik zużycia**  
Akustycznym

**Referencja EAN**  
8020584086940



## Pasujące pojazdy

### SSANGYONG

Model	Typ	kW	Rok
ACTYON SPORTS II	2.0 Xdi	114	10/12 -
ACTYON SPORTS II	2.0 Xdi 4WD	114	10/12 -
ACTYON SPORTS II	2.2 Xdi	131	07/15 -
ACTYON SPORTS II	2.2 Xdi 4WD	131	07/15 -
REXTON (GAB_)	2.7 Xdi 4x4	121	03/06 05/12
REXTON W	2.0 Xdi	114	07/12 -
REXTON W	2.0 Xdi All-wheel Drive	114	07/12 -
REXTON W	2.2 Xdi	131	07/15 -
REXTON W	2.2 Xdi All-wheel Drive	131	07/15 -
REXTON W	2.7 Xdi All-wheel Drive	121	07/12 -
REXTON W	2.7 Xdi All-wheel Drive	137	10/12 -

## Numery OE

### Pasujące kody OE

SSANGYONG

4813008BA0

---