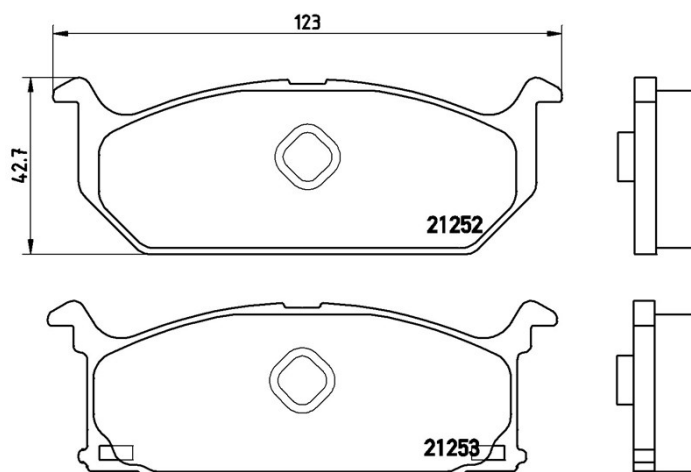


## Dane techniczne klocków

<b>Oś</b> Przód	<b>WVA</b> 21252, 21253
<b>Szerokość</b> 123 mm	<b>Grubość</b> 15 mm
<b>Wysokość</b> 42,7 mm	<b>Układ hamulcowy</b> Akebono
<b>Akcesoria</b>	<b>Wskaźnik zużycia</b> Bez

**Referencja EAN**  
8020584057230



## Pasujące pojazdy

### HOLDEN

Model	Typ	kW	Rok
BARINA Hatchback (MB)	1.3 GL	52	02/85 08/86
BARINA Hatchback (ML)	1.3	50	08/86 12/89

### SUZUKI

Model	Typ	kW	Rok
ALTO Hatchback	0.8 (SB308/CA)	29	01/86 12/88
SJ 410	1.0 (SJ410)	33	09/81 12/88
SJ 410 Cabrio (OS)	1.0 (SJ410)	33	09/81 07/91
SJ 413 (OS)	1.3 (SJ 413)	44	08/86 08/90
SJ 413 (OS)	1.3 (SJ413)	47	09/84 08/90
SWIFT I (AA)	1.0 (SA310, AA41/43)	37	10/83 03/89
SWIFT I (AA)	1.0 Turbo (SA310)	52	02/85 12/89

SWIFT I (AA)	1.3 (SA413, AA51)	50	10/84 03/89
SWIFT I (AA)	1.3 (SA413, AA51/53)	54	10/84 03/89
SWIFT I (AA)	1.3 (SA413, AA53)	47	08/86 03/89

## Numery OE

### Pasujące kody OE

SUZUKI	5520061880000
SUZUKI	5520082810
SUZUKI	5520082811
SUZUKI	5520082820
SUZUKI	5520082830
SUZUKI	5520082830000
SUZUKI	5520082830TMS
SUZUKI	5520082850
SUZUKI	5520082850000
SUZUKI	5520082860
SUZUKI	5520082860000
SUZUKI	5520086810000
SUZUKI	5520086820000
SUZUKI	5521082020
SUZUKI	5521082020000
SUZUKI	5521082030
SUZUKI	5521086030000
SUZUKI	5522082020
SUZUKI	5522082020000
SUZUKI	5522082030
SUZUKI	5522086030000
SUZUKI	5523086030000
SUZUKI	5525060B80000
SUZUKI	5525160B80000
SUZUKI	5530086810000
SUZUKI	5530086820000