

## Dane techniczne klocków

**Oś**  
Przód

**WVA**  
23817, 24034, 24035

**Szerokość**  
136,4 mm

**Grubość**  
17 mm

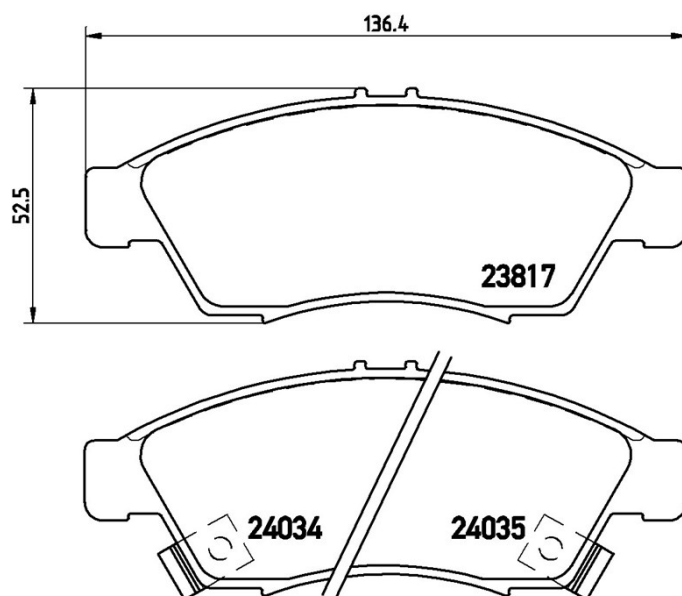
**Wysokość**  
52,5 mm

**Układ hamulcowy**  
NBK

**Akcesoria**

**Wskaźnik zużycia**  
Akustycznym

**Referencja EAN**  
8020584057346



## Pasujące pojazdy

SUZUKI				
Model	Typ	kW	Rok	
LIANA (ER, RH_)	1.3 (RH 413)	66	03/02 -	
LIANA (ER, RH_)	1.4 DDiS (RH 414D)	66	04/04 -	
LIANA (ER, RH_)	1.5 (RH415)	81	04/04 11/07	
LIANA (ER, RH_)	1.6 (RH 416)	79	01/05 -	
LIANA (ER, RH_)	1.6 (RH 416)	76	03/02 -	
LIANA (ER, RH_)	1.6 4WD (RH 416)	79	01/05 12/07	
LIANA (ER, RH_)	1.6 4WD (RH 416)	76	03/02 -	
LIANA (ER, RH_)	1.6 4WD (RH 416)	78	04/02 -	
LIANA (ER, RH_)	1.6 i (RH416)	78	04/02 -	

LIANA (ER, RH_)	1.8 i (RH418)	92	10/01 -
LIANA (ER, RH_)	1.8 i AWD	92	04/04 11/07
LIANA (ER, RH_)	2.0	108	10/01 03/04
LIANA (ER, RH_)	2.0 AWD	108	09/02 12/03
LIANA (ER, RH_)	2.3	116	09/03 12/07
LIANA (ER, RH_)	2.3 AWD	116	09/03 12/07
LIANA (ER, RH_)	2.3 AWD	114	01/04 11/07
LIANA Hatchback	1.3	66	07/01 12/07
LIANA Hatchback	1.4 DDiS	66	04/04 12/07
LIANA Hatchback	1.6	79	01/05 12/07
LIANA Hatchback	1.6	76	07/01 12/07
LIANA Hatchback	1.6 4WD	79	01/05 12/07
LIANA Hatchback	1.6 4WD	78	04/02 12/07
LIANA Hatchback	1.6 4WD	76	07/01 12/07
LIANA Hatchback	1.6 i (RH416)	78	04/02 12/07
LIANA Hatchback	1.8 i (RH418)	92	10/01 12/07
LIANA Hatchback	1.8 i AWD	92	10/01 12/07
LIANA Hatchback	2.0	108	09/01 12/03
LIANA Hatchback	2.0 AWD	108	09/02 12/03
LIANA Hatchback	2.3	116	09/03 12/06
LIANA Hatchback	2.3	114	04/04 11/07
LIANA Hatchback	2.3 AWD	116	09/03 12/06
LIANA Hatchback	2.3 AWD	114	01/04 11/07

## Numery OE

### Pasujące kody OE

SUZUKI	5581054G00
SUZUKI	5581054G10
SUZUKI	5581054G30
SUZUKI	5581054G40
SUZUKI	5581054G50
SUZUKI	5581054G51
SUZUKI	5581054G60
SUZUKI	5581054G61