

# Klocki hamulcowe P 82 003



## Dane techniczne klocków

### Oś

Przód

### WVA

25508

### Szerokość

144,1 mm

### Grubość

17,1 mm

### Wysokość

60,8 mm

### Układ hamulcowy

Lucas

### Akcesoria

Z akcesoriami

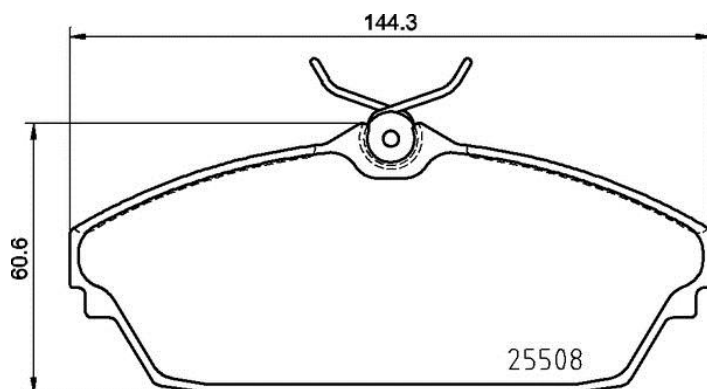
Z podkładką antyszumową

### Wskaźnik zużycia

Bez

### Referencja EAN

8020584084809



## Pasujące pojazdy

### TATA

Model	Typ	kW	Rok
XENON Pickup	2.2 DiCOR	103	01/09 -
XENON Pickup	2.2 DiCOR	110	10/13 -
XENON Pickup	2.2 DiCOR 4x4	103	01/09 -
XENON Pickup	2.2 DiCOR 4x4	110	10/13 -

## Numery OE

### Pasujące kody OE

TATA

271942100114