

Klocki hamulcowe P 83 026



Dane techniczne klocków

Oś
Przód

WVA
21777, 21778, 21779

Szerokość
107,5 mm

Grubość
15 mm

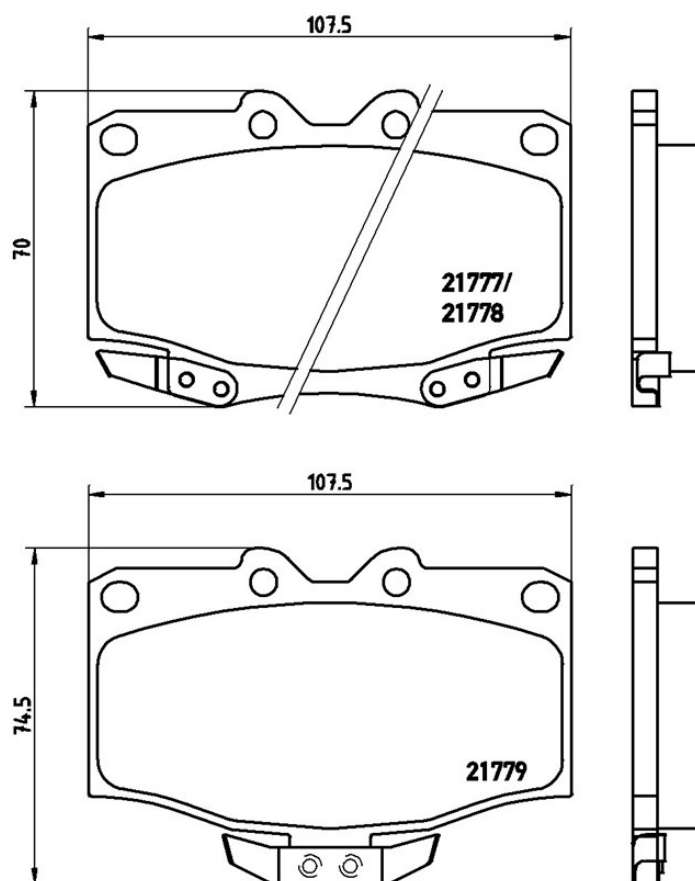
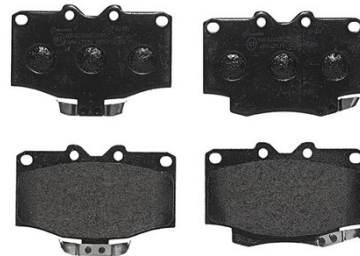
Wysokość
70 - 74,5 mm

Układ hamulcowy
Sumitomo

Akcesoria

Wskaźnik zużycia
Akustycznym

Referencja EAN
8020584057612



Pasujące pojazdy

TOYOTA

Model	Typ	kW	Rok
LAND CRUISER (_J7_)	2.4 (RJ70_V, RJ73_V)	84	12/88 12/96
LAND CRUISER (_J7_)	2.4 TD (LJ70)	66	01/90 05/93

Numery OE

Pasuřace kody OE

NISSAN	AY040TY040
--------	------------

TOYOTA	0446560050
--------	------------

TOYOTA	04465YZZAX
--------	------------

TOYOTA	0449160110
--------	------------

TOYOTA	0449160140
--------	------------