

Dane techniczne klocków

Oś
Przód

WVA
21369, 21836, 21837

Szerokość
128,4 - 136,9 mm

Grubość
15,5 mm

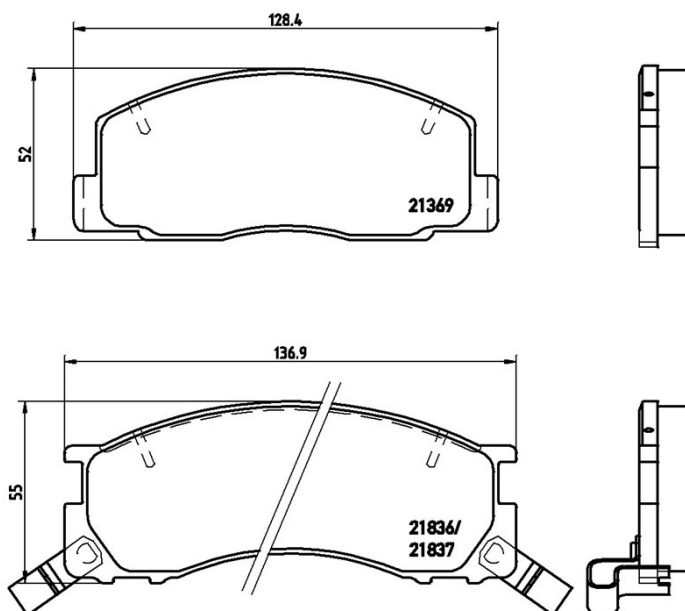
Wysokość
52 - 55 mm

Układ hamulcowy
Akebono

Akcesoria

Wskaźnik zużycia
Akustycznym

Referencja EAN
8020584057643



Pasujące pojazdy

TOYOTA

Model	Typ	kW	Rok
PREVIA (_R1_, _R2_)	2.4 (TCR10_)	118	09/93 12/97
PREVIA (_R1_, _R2_)	2.4 (TCR11_, TCR10_)	97	05/90 08/00
PREVIA (_R1_, _R2_)	2.4 4WD (TCR20_)	110	05/90 12/99
PREVIA (_R1_, _R2_)	2.4 4WD (TCR20_)	118	09/93 12/97
PREVIA (_R1_, _R2_)	2.4 4WD (TCR21_, TCR20_)	97	01/90 08/00
TOWN ACE Bus	2.0	65	05/95 09/01

Numery OE

Pasujące kody OE

NISSAN	AY040TY024
NISSAN	AY040TY045
TOYOTA	0446528040
TOYOTA	0446528080
TOYOTA	0446528160
TOYOTA	0446528170
TOYOTA	0446528171
TOYOTA	0449128082
TOYOTA	0449128150
TOYOTA	0449128210
TOYOTA	0449128220
TOYOTA	0449128221
TOYOTA	0449128250
TOYOTA	0449128251
TOYOTA	0449128340
TOYOTA	0449128350
TOYOTA	0449128351
TOYOTA	0449528171