

## Dane techniczne klocków

**Oś**  
Przód

**WVA**  
23009, 23010, 23011

**Szerokość**  
128,2 mm

**Grubość**  
15,5 mm

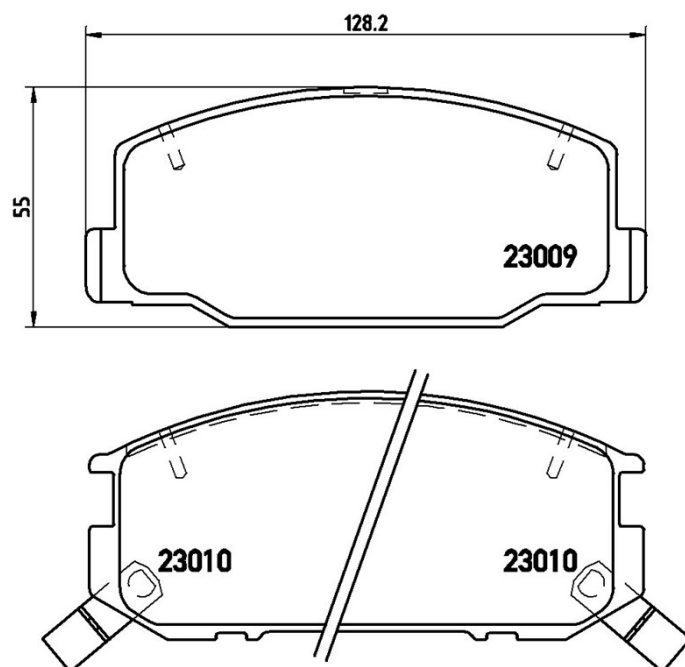
**Wysokość**  
55 mm

**Układ hamulcowy**  
Akebono

**Akcesoria**

**Wskaźnik zużycia**  
Akustycznym

**Referencja EAN**  
8020584057667



## Pasujące pojazdy

### TOYOTA

Model	Typ	kW	Rok
PREVIA (_R1_, _R2_)	2.4 (TCR11_, TCR10_)	97	05/90 08/00
PREVIA (_R1_, _R2_)	2.4 4WD (TCR20_)	110	05/90 12/99
PREVIA (_R1_, _R2_)	2.4 4WD (TCR21_, TCR20_)	97	01/90 08/00

## Numery OE

### Pasujące kody OE

NISSAN AY040TY039

NISSAN AY040TY044

TOYOTA	0446522051
TOYOTA	0446527080
TOYOTA	0446528030
TOYOTA	04465YZZAK
TOYOTA	0449128280
TOYOTA	0449128281