

Dane techniczne klocków

Oś
Przód

WVA
23088, 23089, 23090

Szerokość
131,7 mm

Grubość
17,6 mm

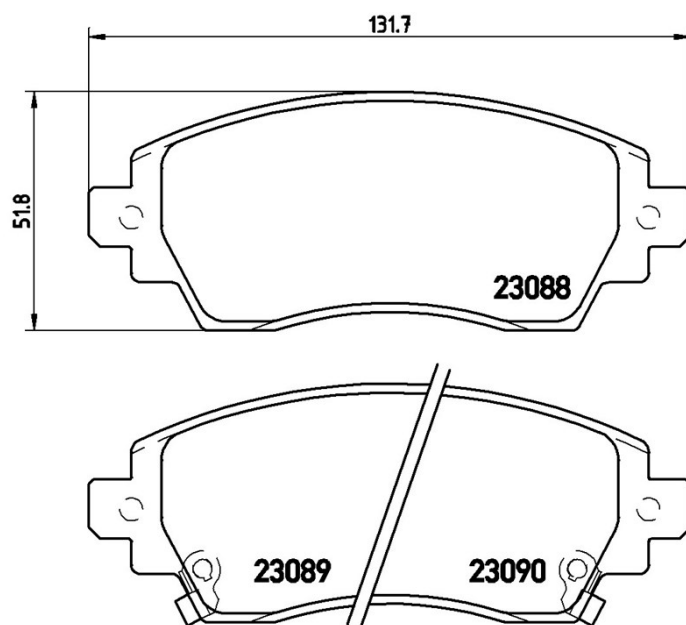
Wysokość
51,8 mm

Układ hamulcowy
Lucas

Akcesoria

Wskaźnik zużycia
Akustycznym

Referencja EAN
8020584057773



Pasujące pojazdy

TOYOTA

Model	Typ	kW	Rok
COROLLA (_E11_)	1.4 (EE111_)	63	05/97 09/99
COROLLA (_E11_)	1.4 16V (ZZE111_)	71	02/00 11/01
COROLLA (_E11_)	1.6 16V (ZZE112_)	81	10/99 10/01
COROLLA (_E11_)	1.6 Aut. (AE111_)	79	04/97 02/00
COROLLA (_E11_)	1.9 D (WZE110_)	51	02/00 11/01
COROLLA (_E11_)	2.0 D (CE110_)	53	04/97 02/00
COROLLA (_E11_)	2.0 D-4D (CDE110_)	66	09/00 11/01
COROLLA Compact (_E11_)	1.4 (EE111_)	63	05/97 09/99

COROLLA Compact (_E11_)	1.4 (ZZE111_)	71	02/00 01/02
COROLLA Compact (_E11_)	1.6 (AE111_)	81	04/97 02/00
COROLLA Compact (_E11_)	1.6 (ZZE112_)	81	10/99 10/01
COROLLA Compact (_E11_)	1.6 Aut. (AE111_)	79	04/97 02/00
COROLLA Compact (_E11_)	1.9 D (WZE110_)	51	02/00 01/02
COROLLA Compact (_E11_)	2.0 D (CE110_)	53	04/97 02/00
COROLLA Compact (_E11_)	2.0 D-4D (CDE110_)	66	09/00 01/02
COROLLA Estate (_E11_)	1.4 (EE111_)	63	04/97 02/00
COROLLA Estate (_E11_)	1.6 16V (ZZE112_)	81	02/00 10/01
COROLLA Estate (_E11_)	1.9 D (WZE110_)	51	02/00 10/01
COROLLA Estate (_E11_)	2.0 D-4D (CDE110_)	66	09/00 10/01
COROLLA Liftback (_E11_)	1.4 (EE111_)	63	04/97 02/00
COROLLA Liftback (_E11_)	1.4 (ZZE111_)	71	02/00 01/02
COROLLA Liftback (_E11_)	1.6 (AE111_)	81	04/97 02/00
COROLLA Liftback (_E11_)	1.6 (ZZE112_)	81	02/00 01/02
COROLLA Liftback (_E11_)	1.6 Aut. (AE111_)	79	04/97 02/00
COROLLA Liftback (_E11_)	1.9 D (WZE110_)	51	02/00 01/02
COROLLA Liftback (_E11_)	2.0 D-4D (CDE110_)	66	09/00 01/02

Numery OE

Pasujące kody OE

TOYOTA	0446502030
TOYOTA	0446502140
TOYOTA	04465YZZBE