

## Dane techniczne klocków

**Oś**  
Przód

**WVA**  
23766, 23818, 23819

**Szerokość**  
131,5 mm

**Grubość**  
17,8 mm

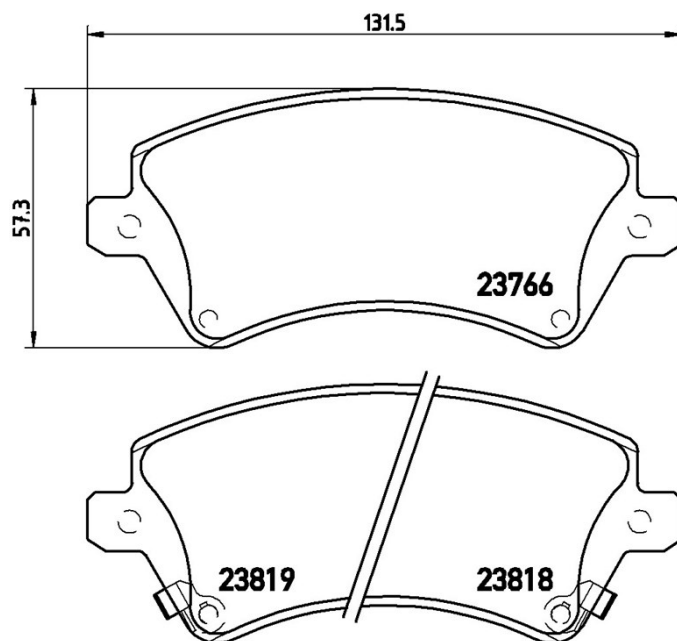
**Wysokość**  
57,3 mm

**Układ hamulcowy**  
Lucas

**Akcesoria**

**Wskaźnik zużycia**  
Akustycznym

**Referencja EAN**  
8020584057995



## Pasujące pojazdy

### TOYOTA

Model	Typ	kW	Rok
COROLLA (_E12_)	1.4 D (NDE120_)	66	07/04 02/07
COROLLA (_E12_)	1.4 VVT-i (ZZE120_)	71	01/02 12/06
COROLLA (_E12_)	1.6 VVT-i (ZZE121_)	81	01/02 12/06
COROLLA (_E12_)	1.8 VVTL-i TS (ZZE123)	141	01/02 02/07
COROLLA (_E12_)	1.8 VVTL-i TS (ZZE123_)	165	02/05 02/07
COROLLA (_E12_)	1.8 VVTL-i TS (ZZE123_)	160	10/05 12/06
COROLLA (_E12_)	2.0 D-4D (CDE120_)	66	01/02 12/06
COROLLA (_E12_)	2.0 D-4D (CDE120R_, CDE120L_)	81	01/02 12/06

COROLLA (_E12_)	2.0 D-4D (CDE120R_, CDE120L_)	85	05/03 02/07
COROLLA Estate (_E11_)	2.0 D-4D	85	04/97 10/01
COROLLA Estate (_E12_)	1.4 D4-D (NDE120_)	66	06/04 10/07
COROLLA Estate (_E12_)	1.4 VVT-i (ZZE120_)	71	01/02 02/07
COROLLA Estate (_E12_)	1.6 VVT-i (ZZE121_)	81	01/02 08/07
COROLLA Estate (_E12_)	2.0 D-4D (CDE120_)	66	01/02 02/07
COROLLA Estate (_E12_)	2.0 D-4D (CDE120_)	85	04/04 02/07
COROLLA Saloon (_E12_)	1.4 D-4D (NDE120_)	66	06/04 10/06
COROLLA Saloon (_E12_)	1.4 VVT-i (ZZE120_)	71	10/01 10/06
COROLLA Saloon (_E12_)	1.6 VVT-i (ZZE121_)	81	10/01 07/07
COROLLA Saloon (_E12_)	2.0 D-4D (CDE120_)	66	01/02 12/06
COROLLA Saloon (_E12_)	2.0 D-4D (CDE120_)	85	06/04 07/07

## Numery OE

### Pasujące kody OE

TOYOTA	0446502061
TOYOTA	0446502130