

Specificații tehnice disc

Osie Posterioară	Diametru 226 mm
Înălțime totală (A) 71,2 mm	Diametru de centrare (B) 39,8 mm
Număr orificii (C) 5	Grosime (TH) 10 mm
Grosime min. 8 mm	Cuplu de strângere Nm
Unități per cutie 2	Cod EAN 8020584500521

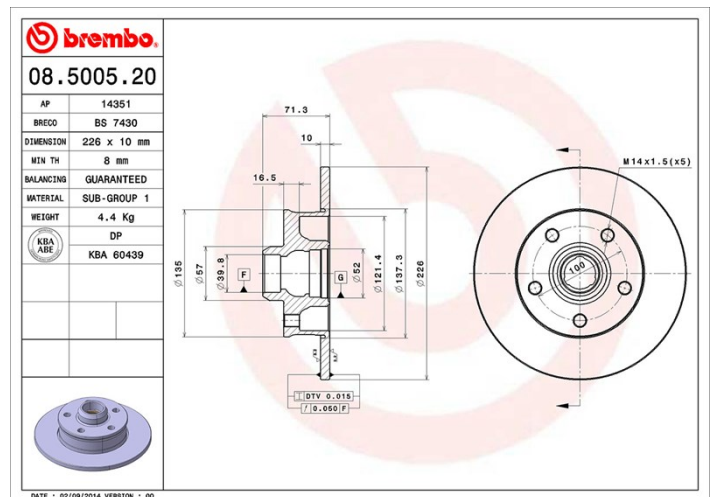


Coduri mărci

Brembo
08.5005.20

AP
14351

Breco
BS 7430



Specificații tehnice

Autovehicule compatibile

SEAT

Model	Tip	kW	An
TOLEDO I (1L)	2.0 i 16V	110	11/93 03/99

VW

Model	Tip	kW	An
CORRADO (53I)	2.9 VR6	140	08/91 12/95
GOLF III (1H1)	1.9 TDI	81	04/96 08/97
GOLF III (1H1)	2.0	85	11/91 08/97
GOLF III (1H1)	2.0 GTI 16V	110	08/92 08/97
GOLF III (1H1)	2.8 VR6	128	01/92 08/97
GOLF III (1H1)	2.8 VR6	120	08/95 09/97

GOLF III Variant (1H5)	2.0	85	07/93 04/99
GOLF III Variant (1H5)	2.0 Syncro	85	08/95 04/99
PASSAT (3A2, 35I)	1.9 TDI	81	03/96 08/96
PASSAT (3A2, 35I)	2.0 16V	110	01/94 08/96
PASSAT (3A2, 35I)	2.8 VR6	128	06/91 08/96
PASSAT Variant (3A5, 35I)	1.9 TDI	81	03/96 05/97
PASSAT Variant (3A5, 35I)	2.0 16V	110	01/94 05/97
PASSAT Variant (3A5, 35I)	2.8 VR6	128	06/91 05/97
VENTO (1H2)	2.0	85	11/91 09/98
VENTO (1H2)	2.0 GL	79	05/96 12/97
VENTO (1H2)	2.0 GL	62	11/91 07/98
VENTO (1H2)	2.8 VR6	128	01/92 09/98

Coduri OE

Coduri OE compatibile

SEAT	357615601A
SEAT	357615601B
VW	357615601A
VW	357615601B