
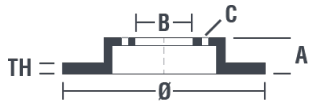


Specificații tehnice disc

Osie Posterioară	Diametru 290 mm
Înălțime totală (A) 40 mm	Diametru de centrare (B) 71 mm
Număr orificii (C) 5	Grosime (TH) 10 mm
Grosime min. 8 mm	Cuplu de strângere  90 Nm
Unități per cutie 2	Cod EAN 8020584534427

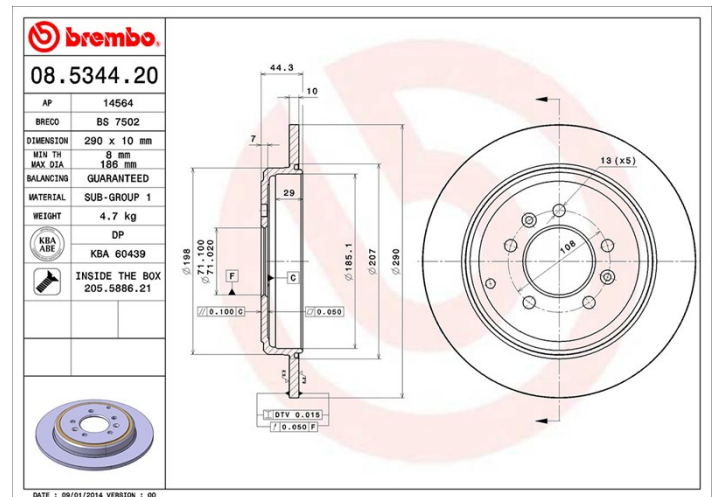


Coduri mărci

Brembo
08.5344.20

AP
14564

Breco
BS 7502



Specificații tehnice

Disc cu șuruburi de fixare

Prin introducerea șurubului de fixare în cutia discului, Brembo furnizează un ajutor în plus mecanicului în situația în care șurubul original ruginește sau se uzează într-o asemenea măsură încât să împiedice reutilizarea sau să o facă periculoasă.



Autovehicule compatibile

PEUGEOT

Model	Tip	kW	An
605 (6B)	2.0	79	02/90 09/99
605 (6B)	2.0	84	06/89 09/99
605 (6B)	2.0	89	06/89 09/99
605 (6B)	2.0 16V	97	07/94 09/99
605 (6B)	2.0 Turbo	108	07/91 09/99
605 (6B)	2.0 Turbo	104	07/92 09/99
605 (6B)	2.1 D	60	06/89 07/95

605 (6B)	2.1 TD 12V	80	08/94 09/99
605 (6B)	2.1 Turbo Diesel	80	06/89 09/99
605 (6B)	2.5 Turbo Diesel	95	07/94 09/99
605 (6B)	3.0	123	08/89 06/94
605 (6B)	3.0	147	08/89 06/94
605 (6B)	3.0	123	10/89 09/99
605 (6B)	3.0 SV 24	147	08/89 09/99
605 (6B)	3.0 V6	140	04/97 09/99

Coduri OE

Coduri OE compatibile

PEUGEOT	4246F1
PEUGEOT	4246H5
PEUGEOT	4246K9
PEUGEOT	4246N1