

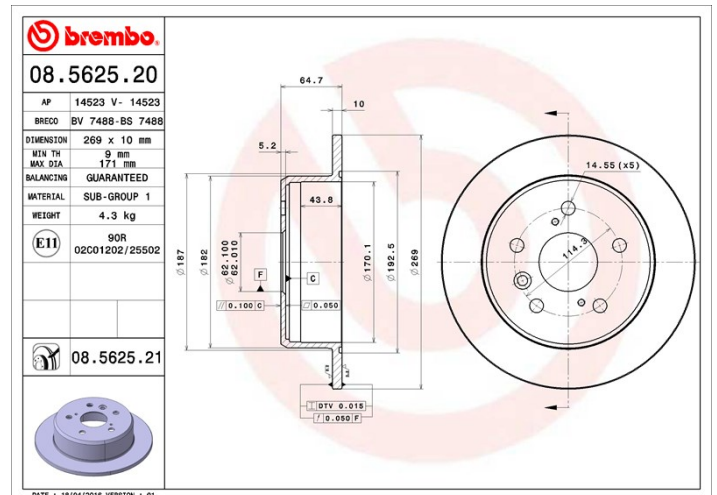
Specificații tehnice disc

Osie Posterioară	Diametru 269 mm
Înălțime totală (A) 64,7 mm	Diametru de centrare (B) 62 mm
Număr orificii (C) 5	Grosime (TH) 10 mm
Grosime min. 9 mm	Cuplu de strângere 103 Nm
Unități per cutie 2	Cod EAN 8020584562529



Coduri mărci

Brembo 08.5625.20	AP 14523	Breco BS 7488
-----------------------------	--------------------	-------------------------



Specificații tehnice

Autovehicule compatibile

TOYOTA

Model	Tip	kW	An
CAMRY (_V1_)	2.2 (SDV10, SXV10)	93	02/93 08/97
CAMRY (_V1_)	2.2 (SXV10_)	100	06/91 07/96
CAMRY (_V2_)	2.2 (SXV20_)	96	08/96 11/01
CAMRY (_V2_)	2.2 (SXV20_)	93	08/97 09/02
CAMRY (_V2_)	3.0 (VDV10)	140	08/96 07/01
CAMRY (_V2_)	3.0 24V (MCV20_)	140	08/96 11/01
CAMRY (_V2_)	3.0 V6 (MCV20_)	135	08/96 11/01
CAMRY Estate (_V1_)	2.2 (SXV10_)	100	09/91 07/96

Coduri OE

Coduri OE compatibile

TOYOTA	4243133010
--------	------------

TOYOTA	4243133040
--------	------------

TOYOTA	4243133050
--------	------------
