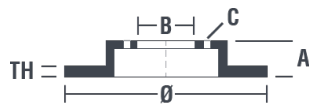


Specificații tehnice disc

Osie Posterioară	Diametru 265 mm
Înălțime totală (A) 49 mm	Diametru de centrare (B) 90 mm
Număr orificii (C) 5	Grosime (TH) 10 mm
Grosime min. 8,4 mm	Cuplu de strângere 108 Nm
Unități per cutie 2	Cod EAN 8020584563915

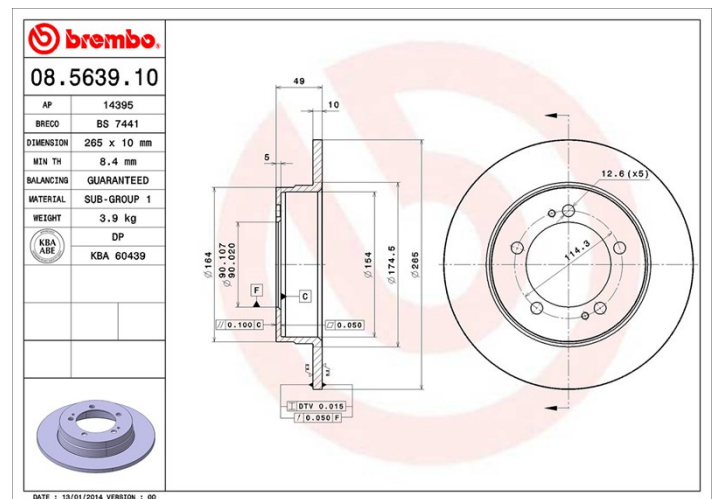


Coduri mărci

Brembo
08.5639.10

AP
14395

Breco
BS 7441



Specificații tehnice

Autovehicule compatibile

MITSUBISHI

Model	Tip	kW	An
ECLIPSE I (D2_A)	2.0 i 16V (D22A, D27A)	110	04/91 11/95
ECLIPSE I (D2_A)	2.0 i 16V 4WD (D22A, D27A)	110	04/91 11/95

Coduri OE

Coduri OE compatibile

EAGLE	MB587432
EAGLE	MB587433
MITSUBISHI	MB587432
MITSUBISHI	MB587433
PLYMOUTH	MB587432

