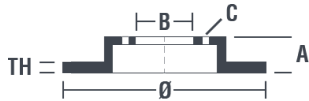


# Disc 08.5803.21

**brembo**  
AFTERMARKET

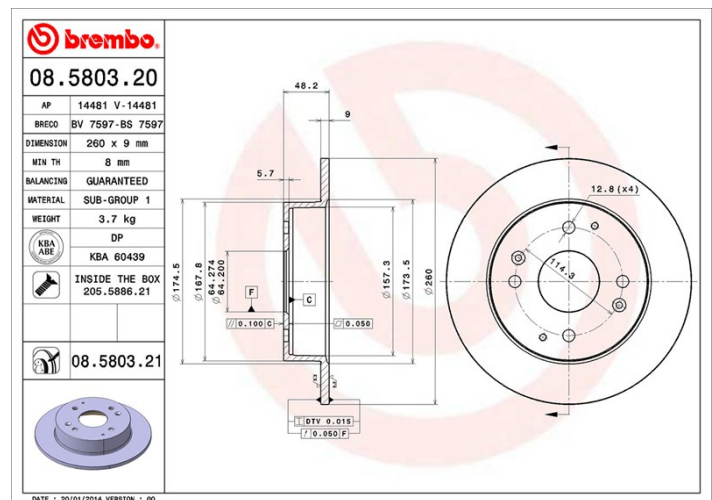
## Specificații tehnice disc

<b>Osie</b> Posterioară	<b>Diametru</b> 260 mm
<b>Înălțime totală (A)</b> 48 mm	<b>Diametru de centrare (B)</b> 64,1 mm
<b>Număr orificii (C)</b> 4	<b>Grosime (TH)</b> 9 mm
<b>Grosime min.</b> 8 mm	<b>Cuplu de strângere</b>  108 Nm
<b>Unități per cutie</b> 2	<b>Cod EAN</b> 8020584031537



## Coduri mărci

<b>Brembo</b> 08.5803.21	<b>AP</b> 14481 V	<b>Breco</b> BV 7597
-----------------------------	----------------------	-------------------------



## Specificații tehnice

### Disc cu șuruburi de fixare

Prin introducerea șurubului de fixare în cutia discului, Brembo furnizează un ajutor în plus mecanicului în situația în care șurubul original ruginește sau se uzează într-o asemenea măsură încât să împiedice reutilizarea sau să o facă periculoasă.

### Disc UV

Procesul de vopsire UV garantează o rezistență superioară la coroziune și o protecție completă a discului.



## Autovehicule compatibile

ACURA			
Model	Tip	kW	An
CL Coupe	2.3 Vtec	112	10/98 09/00
HONDA			
Model	Tip	kW	An
ACCORD VI Coupe (CG)	2.0	107	11/99 10/02
ACCORD VI Coupe (CG)	2.0 i 16V	108	02/98 06/03

## Coduri OE

### Coduri OE compatibile

ACURA	42510S84A50
-------	-------------

HONDA	42510S0A000
-------	-------------

HONDA	42510S84A50
-------	-------------