


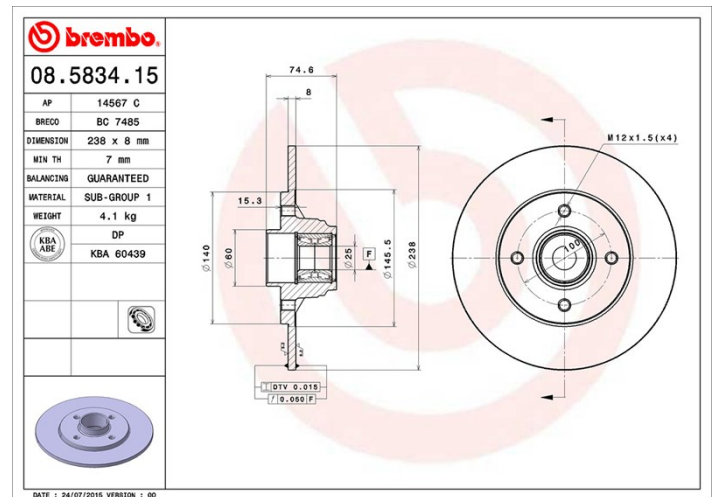
## Specificații tehnice disc

<b>Osie</b> Posterioară	<b>Diametru</b> 238 mm
<b>Înălțime totală (A)</b> 74,6 mm	<b>Diametru de centrare (B)</b> 52,3 mm
<b>Număr orificii (C)</b> 4	<b>Grosime (TH)</b> 8 mm
<b>Grosime min.</b> 7 mm	<b>Cuplu de strângere</b>  90 Nm
<b>Unități per cutie</b> 1	<b>Cod EAN</b> 8020584014288



## Coduri mărci

<b>Brembo</b> 08.5834.15	<b>AP</b> 14567 C	<b>Breco</b> BC 7485
-----------------------------	----------------------	-------------------------



## Specificații tehnice

### Rulment integrat

Pe osia din spate a anumitor modele de autovehicule se utilizează discuri de frânare cu butuc de roată integrat. Pentru a facilita înlocuirea acestora, Brembo furnizează un kit premontat, cu rulmentul gata asamblat pe disc.



## Autovehicule compatibile

### RENAULT

Model	Tip	kW	An
19 I (B/C53_)	1.8 16V (B/C53D)	99	06/89 04/92
19 I Cabriolet (D53_)	1.7	55	07/91 04/92
19 I Cabriolet (D53_)	1.7	70	07/91 04/92
19 I Cabriolet (D53_)	1.8 16V (D53D)	101	07/91 04/92
19 I Chamade (L53_)	1.8 16V (L53D)	99	10/89 04/92
19 II (B/C53_)	1.7	69	10/96 06/01
19 II (B/C53_)	1.8 16V (B/C53D)	99	04/92 12/95

19 II Cabriolet (D53_, 853_)	1.7 (D53C)	66	04/92 09/93
19 II Cabriolet (D53_, 853_)	1.8 (853A)	66	09/93 06/96
19 II Cabriolet (D53_, 853_)	1.8 (D53V, 853F, D53C)	79	07/94 06/96
19 II Cabriolet (D53_, 853_)	1.8 (D53Y)	65	04/92 06/96
19 II Cabriolet (D53_, 853_)	1.8 16V (D53D)	99	04/92 06/96
19 II Chamade (L53_)	1.8 16V (L53D)	99	04/92 12/95

## Coduri OE

### Coduri OE compatibile

RENAULT

7700780077