

Specificații tehnice disc

Osie Posterioară	Diametru 315 mm
Înălțime totală (A) 84,2 mm	Diametru de centrare (B) 108 mm
Număr orificii (C) 6	Grosime (TH) 18 mm
Grosime min. 16,4 mm	Cuplu de strângere 100 Nm
Unități per cutie 2	Cod EAN 8020584710616

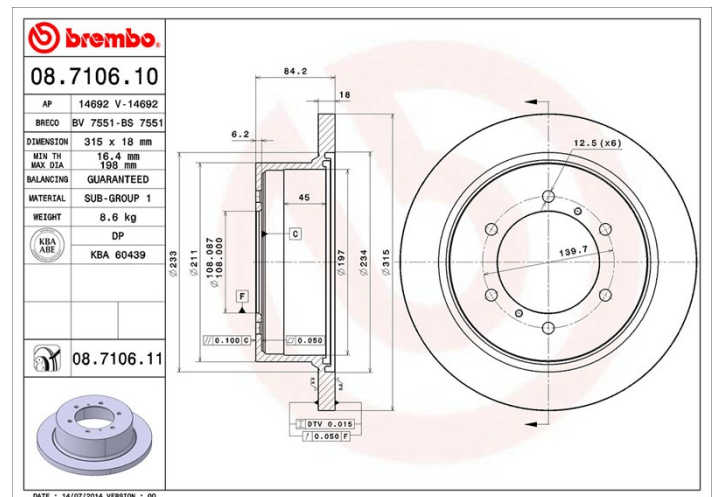


Coduri mărci

Brembo
08.7106.10

AP
14692

Breco
BS 7551



Specificații tehnice

Autovehicule compatibile

MITSUBISHI

Model	Tip	kW	An
PAJERO CLASSIC (V2_W)	2.5 TD	85	07/01 -
PAJERO II (V3_W, V2_W, V4_W)	2.4 (V21W, V21C)	82	04/91 10/99
PAJERO II (V3_W, V2_W, V4_W)	2.5 TD 4WD (V24C, V24W)	73	12/90 10/99
PAJERO II (V3_W, V2_W, V4_W)	2.5 TDiC (V44W, V24W)	73	03/91 08/99
PAJERO II (V3_W, V2_W, V4_W)	2.8 TD (V46W, V26W)	92	06/94 10/99
PAJERO II (V3_W, V2_W, V4_W)	3.0 V6 24V (V43W, V23W)	133	06/94 05/97
PAJERO II (V3_W, V2_W, V4_W)	3.0 V6 24V (V43W, V23W)	130	06/97 10/99
PAJERO II (V3_W, V2_W, V4_W)	3.0 V6 4WD (V23W, V43W, V23C)	110	12/90 12/95
PAJERO II (V3_W, V2_W, V4_W)	3.5 V6 24V (V25W, V45W)	153	06/94 10/99

PAJERO II (V3_W, V2_W, V4_W)	3.5 V6 24V (V45W, V25W)	143	07/97 10/99
PAJERO II Canvas Top (V2_W, V4_W)	2.4 (V41W, V21W, V21C)	82	04/91 04/00
PAJERO II Canvas Top (V2_W, V4_W)	2.5 TD 4WD (V24C, V24W)	73	12/90 04/00
PAJERO II Canvas Top (V2_W, V4_W)	3.0 V6 (V23W, v43W, V23C)	110	12/90 12/95
PAJERO II Canvas Top (V2_W, V4_W)	3.0 V6 24V (V23W, V23C)	133	06/94 04/00
PAJERO SPORT I (K7_, K9_)	2.5 TD (K94W)	98	08/03 -
PAJERO SPORT I (K7_, K9_)	2.5 TD (K94W)	73	11/98 -
PAJERO SPORT I (K7_, K9_)	2.5 TD (K94W, K74T)	85	07/02 -
PAJERO SPORT I (K7_, K9_)	2.5 TD 4WD (K94W)	83	11/97 10/98
PAJERO SPORT I (K7_, K9_)	3.0 V6 (K96W)	125	06/00 -
PAJERO SPORT I (K7_, K9_)	3.0 V6 (K96W)	130	11/98 -
PAJERO SPORT I (K7_, K9_)	3.0 V6 4WD (K96W)	123	03/03 -
PAJERO SPORT VAN I (K90)	2.5 TD	85	12/99 01/08
PAJERO SPORT VAN I (K90)	3.0 V6	125	12/99 01/08

mitsubishi (BJC)

Model	Tip	kW	An
PAJERO SPORT (K9_)	2.4	94	01/03 02/06
PAJERO SPORT (K9_)	3.0 All-wheel Drive (K96W)	123	01/03 02/06

Coduri OE

Coduri OE compatibile

mitsubishi MB618797