

Specificații tehnice disc

Osie Anterioară

Diametru
236 mm

Înălțime totală (A)
35,5 mm

Diametru de centrare (B)
86 mm

Număr orificii (C)
4

Grosime (TH)
12,5 mm

Grosime min.
9,7 mm

Cuplu de strângere 
100 Nm

Unități per cutie
2

Cod EAN
8020584782217

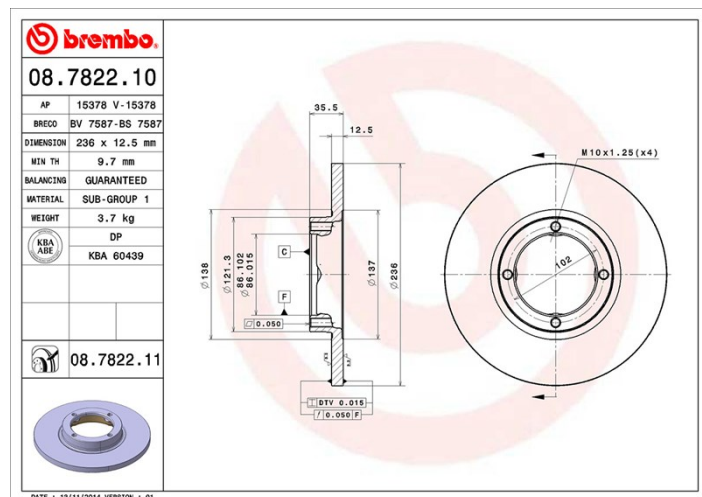


Coduri mărci

Brembo
08.7822.10

AP
15378

Breco
BS 7587



Specificații tehnice

Autovehicule compatibile

CHEVROLET

Model	Tip	kW	An
MATIZ (M200, M250)	0.8	38	03/05 12/13
MATIZ (M200, M250)	0.8 LPG	38	03/05 -
MATIZ (M200, M250)	1.0	49	03/05 -
MATIZ (M200, M250)	1.0	47	03/05 12/07
MATIZ (M200, M250)	1.0 LPG	49	03/05 03/11
SPARK	0.8	37	05/05 02/10
SPARK	1.0 SX	46	05/05 -
SPARK	1.0 SX	49	05/05 -
SPARK	1.0 SX	44	06/09 -

CHEVROLET (SGMW)

Model	Tip	kW	An
SPARK	0.8	38	12/03 03/09
SPARK	1.0	51	04/10 12/12
SPARK	1.0	47	12/04 04/10
SPARK	1.2	63	12/08 12/12

DAEWOO

Model	Tip	kW	An
MATIZ (M100, M150)	0.8	38	09/98 -
MATIZ (M100, M150)	1.0	47	01/03 -
MATIZ (M100, M150)	1.0	46	04/03 12/04
MATIZ Box (KLA4)	0.8	38	08/98 08/02

Coduri OE**Coduri OE compatibile**

DAEWOO	96284392
DAEWOO	96320531
DAEWOO	96455424