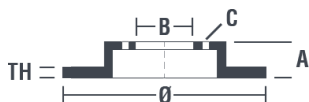


Disc
08.8868.20

 **brembo**
AFTERMARKET

Specificații tehnice disc

Osie Anterioară, Posterioară	Diametru 282 mm
Înălțime totală (A) 58,2 mm	Diametru de centrare (B) 64 mm
Număr orificii (C) 5	Grosime (TH) 9 mm
Grosime min. 7,5 mm	Cuplu de strângere  108 Nm
Unități per cutie 2	Cod EAN 8020584886823



Coduri mărci

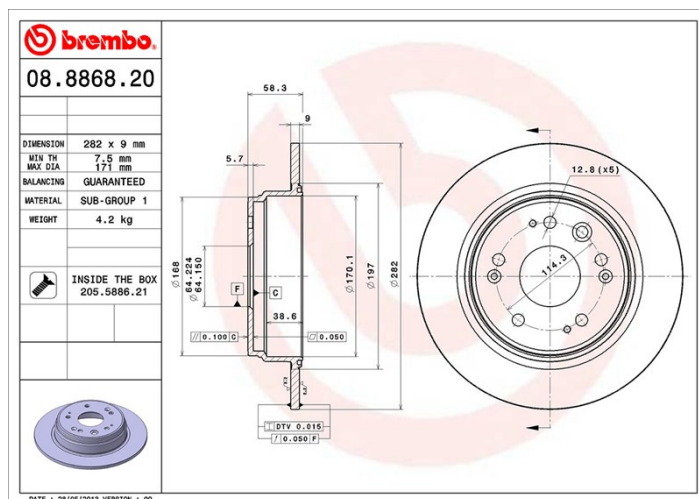
Brembo
08.8868.20

AP
15055

Breco
BS 6047







Specificații tehnice

Disc cu șuruburi de fixare

Prin introducerea șurubului de fixare în cutia discului, Brembo furnizează un ajutor în plus mecanicului în situația în care șurubul original ruginește sau se uzează într-o asemenea măsură încât să împiedice reutilizarea sau să o facă periculoasă.



Autovehicule compatibile

HONDA

Model	Tip	kW	An
CR-V II (RD_)	2.0 (RD4)	110	09/01 03/07
CR-V II (RD_)	2.4 Vtec 4WD (RD7)	118	09/01 09/06

HONDA (DONGFENG)

Model	Tip	kW	An
JADE MPV (FR_)	1.8	104	09/13 -
JADE MPV (FR_)	210 TURBO	115	12/16 -

Coduri OE

Coduri OE compatibile

HONDA	42510S9AN00
-------	-------------

HONDA	42510SCAE00
-------	-------------

HONDA	42510SMCN01
-------	-------------