

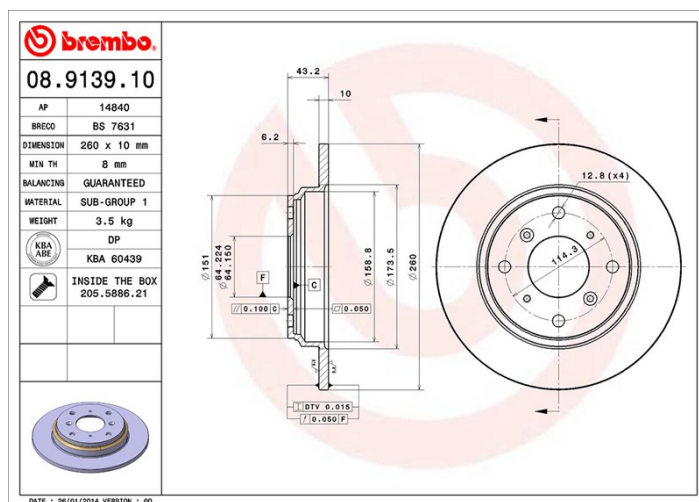
Specificații tehnice disc

Osie Posterioară	Diametru 260 mm
Înălțime totală (A) 43,2 mm	Diametru de centrare (B) 64,2 mm
Număr orificii (C) 4	Grosime (TH) 10 mm
Grosime min. 8 mm	Cuplu de strângere 108 Nm
Unități per cutie 2	Cod EAN 8020584913918



Coduri mărci

Brembo 08.9139.10	AP 14840	Breco BS 7631
-----------------------------	--------------------	-------------------------



Specificații tehnice

Disc cu șuruburi de fixare

Prin introducerea șurubului de fixare în cutia discului, Brembo furnizează un ajutor în plus mecanicului în situația în care șurubul original ruginește sau se uzează într-o asemenea măsură încât să împiedice reutilizarea sau să o facă periculoasă.



Autovehicule compatibile

HONDA

Model	Tip	kW	An
ACCORD IV (CB)	2.2 i 16V (CB7)	110	01/90 03/93
ACCORD IV (CB)	2.2 i 16V Automatik (CB7)	108	01/90 03/93
PRELUDE IV (BB_)	2.0 i 16V (BB3)	98	02/92 09/96
PRELUDE IV (BB_)	2.2 i 16V Vtec (BB1)	136	02/93 09/96
PRELUDE IV (BB_)	2.3 i 16V (BB2)	118	02/92 09/96

Coduri OE

Coduri OE compatibile

HONDA	42510SD4000
-------	-------------

HONDA	42510SS0000
-------	-------------

HONDA	42510SS0J00
-------	-------------
