

Disc
08.9367.11

 **brembo**
AFTERMARKET

Specificații tehnice disc

Osie Posterioară

Diametru
290 mm

Înălțime totală (A)
50 mm

Diametru de centrare (B)
71 mm

Număr orificii (C)
5

Grosime (TH)
12 mm

Grosime min.
10 mm

Cuplu de strângere 
90 Nm

Unități per cutie
2

Cod EAN
8020584039656

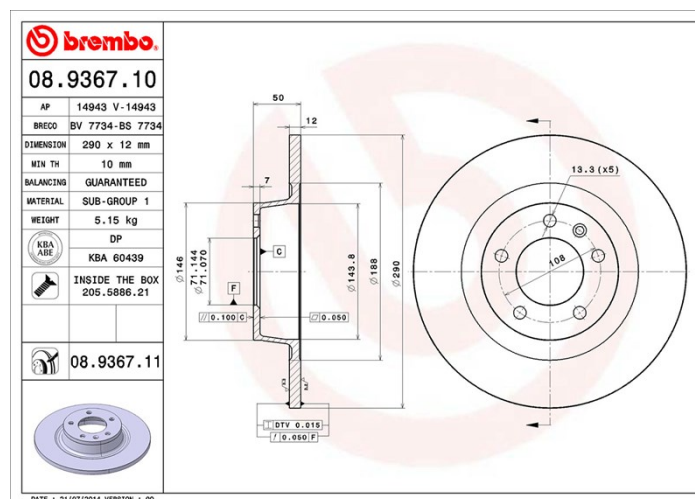


Coduri mărci

Brembo
08.9367.11

AP
14943 V

Breco
BV 7734



Specificații tehnice

Disc cu șuruburi de fixare

Prin introducerea șurubului de fixare în cutia discului, Brembo furnizează un ajutor în plus mecanicului în situația în care șurubul original ruginește sau se uzează într-o asemenea măsură încât să împiedice reutilizarea sau să o facă periculoasă.



Disc UV

Procesul de vopsire UV garantează o rezistență superioară la coroziune și o protecție completă a discului.



Autovehicule compatibile

PEUGEOT

Model	Tip	kW	An
407 Coupe (6C_)	2.0 HDi	120	06/09 -
407 Coupe (6C_)	2.0 HDi	100	10/05 -
407 Coupe (6C_)	2.2 16V	120	10/05 -
407 Coupe (6C_)	2.7 HDi	150	10/05 -
407 Coupe (6C_)	3.0 HDi	177	06/09 -

Coduri OE

Coduri OE compatibile

PEUGEOT

424914
