

Disc 08.A114.10



Specificații tehnice disc

Osie Posterioară

Diametru
262 mm

Înălțime totală (A)
61 mm

Diametru de centrare (B)
76 mm

Număr orificii (C)
4

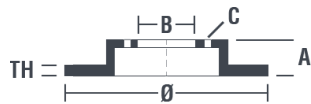
Grosime (TH)
10 mm

Grosime min.
8,4 mm

Cuplu de strângere
100 Nm

Unități per cutie
2

Cod EAN
8020584016336

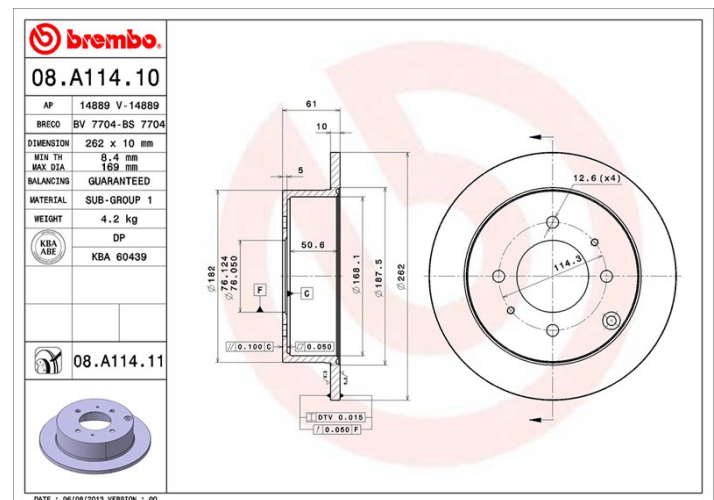


Coduri mărci

Brembo
08.A114.10

AP
14889

Breco
BS 7704



Specificații tehnice

Autovehicule compatibile

HYUNDAI

Model	Tip	kW	An
MATRIX (FC)	1.5 CRDi	60	10/01 08/10
MATRIX (FC)	1.5 CRDi	75	12/04 08/10
MATRIX (FC)	1.5 CRDi VGT	81	08/05 08/10
MATRIX (FC)	1.6	66	01/02 12/05
MATRIX (FC)	1.6	76	06/01 08/10
MATRIX (FC)	1.8	90	06/01 08/10
SONATA IV (EF)	2.0 16V	100	06/98 10/01
SONATA IV (EF)	2.0 16V	96	10/01 11/04
SONATA IV (EF)	2.4 16V	105	03/98 10/01
SONATA IV (EF)	2.5 V6 24V	118	06/98 10/01

SONATA IV (EF)	2.7 i V6	132	10/01 05/05
SONATA IV (EF)	2.7 V6	127	10/01 11/04
SONATA IV (EF)	2.7 V6	129	11/02 11/04
HYUNDAI (BEIJING)			
Model	Tip	kW	An
MOINCA (MING YU)	1.8	95	08/09 12/16
MOINCA (MING YU)	1.8 CNG	95	04/11 12/14
MOINCA (MING YU)	2.0	101	08/08 12/14
SONATA (EF)	2.0	101	12/02 12/10
SONATA (EF)	2.0 LPG	90	01/05 12/06
SONATA (EF)	2.5	121	12/02 07/07
SONATA (EF)	2.7	131	12/02 07/07
KIA			
Model	Tip	kW	An
MAGENTIS (GD, MS)	2.0	100	05/01 09/05
MAGENTIS (GD, MS)	2.5 V6	124	05/01 -
KIA (DYK)			
Model	Tip	kW	An
OPTIMA	1.8	94	08/05 12/12
OPTIMA	2.0	101	09/04 12/13

Coduri OE

Coduri OE compatibile	
HYUNDAI	5841138300
HYUNDAI	5841138310
HYUNDAI	584113C000
KIA	5841138300
KIA	5841138310
KIA	584113C000