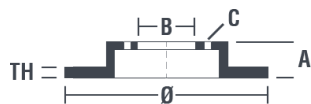


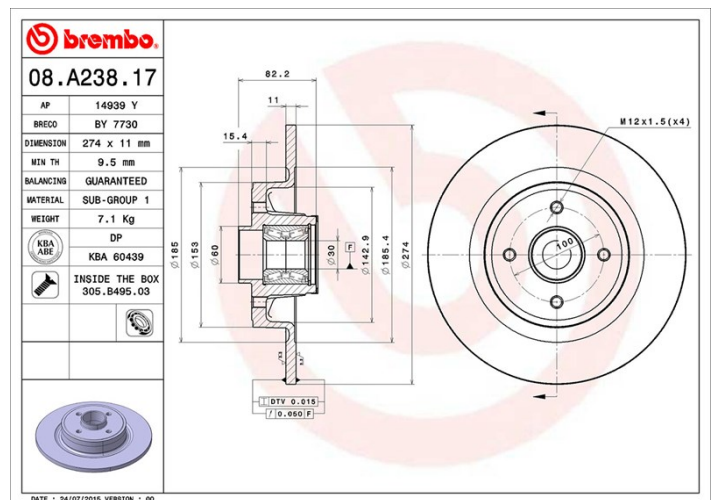
Specificații tehnice disc

Osie Posterioară	Diametru 274 mm
Înălțime totală (A) 82,2 mm	Diametru de centrare (B) 30 mm
Număr orificii (C) 4	Grosime (TH) 11 mm
Grosime min. 9,5 mm	Cuplu de strângere
Unități per cutie 1	Cod EAN 8020584016701



Coduri mărci

Brembo 08.A238.17	AP 14939 Y	Breco BY 7730
-----------------------------	----------------------	-------------------------



Specificații tehnice

Rulment integrat

Pe osia din spate a anumitor modele de autovehicule se utilizează discuri de frânare cu butuc de roată integrat. Pentru a facilita înlocuirea acestora, Brembo furnizează un kit premonat, cu rulmentul gata asamblat pe disc.



Autovehicule compatibile

RENAULT

Model	Tip	kW	An
GRAND SCÉNIC II (JM0/1_)	1.5 dCi	76	06/06 11/08
GRAND SCÉNIC II (JM0/1_)	1.5 dCi (JM02, JM13)	74	04/04 -
GRAND SCÉNIC II (JM0/1_)	1.5 dCi (JM1E)	78	05/05 -
GRAND SCÉNIC II (JM0/1_)	1.6	83	04/04 -
GRAND SCÉNIC II (JM0/1_)	1.6	82	06/06 11/08
GRAND SCÉNIC II (JM0/1_)	1.6 Flex	82	06/06 11/08
GRAND SCÉNIC II (JM0/1_)	1.9 dCi	85	05/05 01/09
GRAND SCÉNIC II (JM0/1_)	1.9 dCi (JM0G, JM12, JM1G,	88	04/04 -

JM2C)

GRAND SCÉNIC II (JM0/1_)	1.9 dCi (JM14)	96	05/05 -
GRAND SCÉNIC II (JM0/1_)	1.9 dCi (JM15)	81	05/05 -
GRAND SCÉNIC II (JM0/1_)	2.0	99	04/04 -
GRAND SCÉNIC II (JM0/1_)	2.0	120	04/04 -

Coduri OE

Coduri OE compatibile

RENAULT

7701208230