

## Specificații tehnice disc

**Osie** Posterioară

**Diametru**  
269 mm

**Înălțime totală (A)**  
55,7 mm

**Diametru de centrare (B)**  
55 mm

**Număr orificii (C)**  
5

**Grosime (TH)**  
9 mm

**Grosime min.**  
7,5 mm

**Cuplu de strângere**   
103 Nm

**Unități per cutie**  
2

**Cod EAN**  
8020584020951

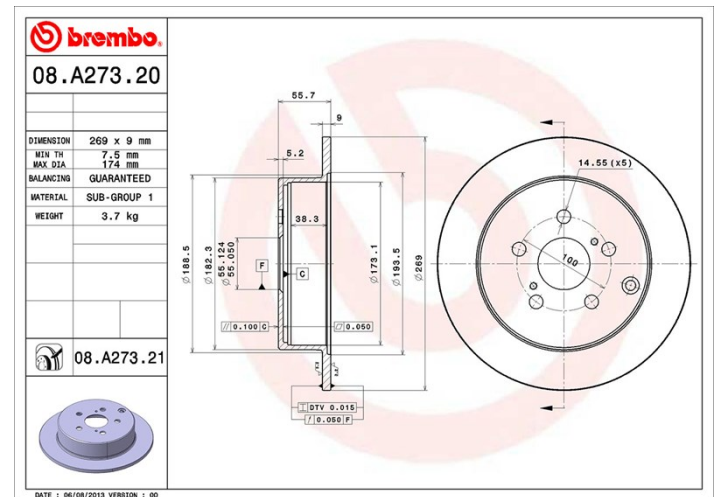


## Coduri mărci

**Brembo**  
08.A273.20

**AP**  
15047

**Breco**  
BS 6039



## Specificații tehnice

## Autovehicule compatibile

### TOYOTA

Model	Tip	kW	An
CELICA Coupe (_T23_)	1.8 16V TS (ZZT231_)	141	08/99 09/05
CELICA Coupe (_T23_)	1.8 16V VT-i (ZZT230_)	105	08/99 07/05
PRIUS Hatchback (_W2_)	1.5 Hybrid (NHW20_)	57	09/03 12/09

## Coduri OE

### Coduri OE compatibile

TOYOTA	4243120390
TOYOTA	4243120420
TOYOTA	4243132111
TOYOTA	4243147030