

Disc 08.A355.10

brembo
AFTERMARKET

Specificații tehnice disc

Osie Posterioară

Diametru
305 mm

Înălțime totală (A)
61,2 mm

Diametru de centrare (B)
64,2 mm

Număr orificii (C)
5

Grosime (TH)
9 mm

Grosime min.
7,5 mm

Cuplu de strângere 
108 Nm

Unități per cutie
2

Cod EAN
8020584018378



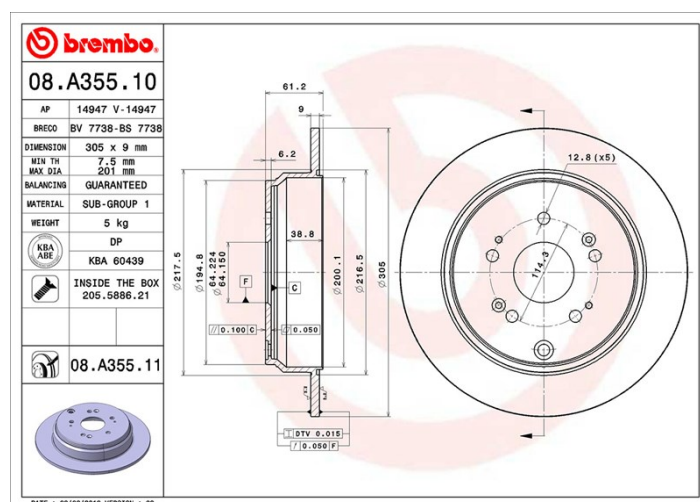
brembo

Coduri mărci

Brembo
08.A355.10

AP
14947

Breco
BS 7738



Specificații tehnice

Disc cu șuruburi de fixare

Prin introducerea șurubului de fixare în cutia discului, Brembo furnizează un ajutor în plus mecanicului în situația în care șurubul original ruginește sau se uzează într-o asemenea măsură încât să împiedice reutilizarea sau să o facă periculoasă.



Autovehicule compatibile

ACURA

Model	Tip	kW	An
RDX	3.0	196	06/13 -
RDX	3.5 AWD	204	01/12 -

HONDA

Model	Tip	kW	An
CR-V II (RD_)	2.0 (RD4)	110	09/01 03/07
CR-V II (RD_)	2.2 CTDi (RD9)	103	02/05 09/06
CR-V II (RD_)	2.4 Vtec 4WD (RD7)	118	09/01 09/06

Coduri OE

Coduri OE compatibile

HONDA	42510SA9E50
HONDA	42510SCAE50
HONDA	42510STKA00
HONDA	42510SWA000
HONDA	42510TOGA04