

Disc 08.A355.11

brembo
AFTERMARKET

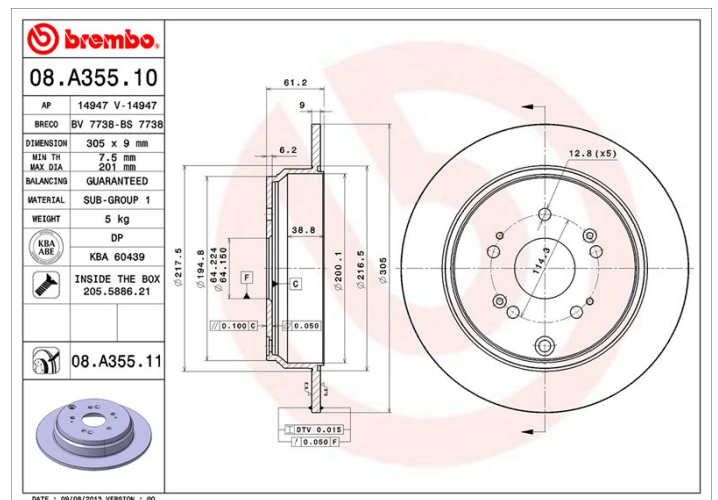
Specificații tehnice disc

Osie Posterioară	Diametru 305 mm
Înălțime totală (A) 61,2 mm	Diametru de centrare (B) 64,2 mm
Număr orificii (C) 5	Grosime (TH) 9 mm
Grosime min. 7,5 mm	Cuplu de strângere  108 Nm
Unități per cutie 2	Cod EAN 8020584031582



Coduri mărci

Brembo 08.A355.11	AP 14947 V	Breco BV 7738
-----------------------------	----------------------	-------------------------



Specificații tehnice

Disc cu șuruburi de fixare

Prin introducerea șurubului de fixare în cutia discului, Brembo furnizează un ajutor în plus mecanicului în situația în care șurubul original ruginește sau se uzează într-o asemenea măsură încât să împiedice reutilizarea sau să o facă periculoasă.

Disc UV

Procesul de vopsire UV garantează o rezistență superioară la coroziune și o protecție completă a discului.



Autovehicule compatibile

ACURA			
Model	Tip	kW	An
RDX	3.0	196	06/13 -
RDX	3.5 AWD	204	01/12 -
HONDA			
Model	Tip	kW	An
CR-V II (RD_)	2.0 (RD4)	110	09/01 03/07
CR-V II (RD_)	2.2 CTDi (RD9)	103	02/05 09/06

Coduri OE

Coduri OE compatibile

HONDA	42510SA9E50
HONDA	42510SCAE50
HONDA	42510STKA00
HONDA	42510SWA000
HONDA	42510TOGA04