

Specificații tehnice disc

Osie Posterioară

Diametru
259 mm

Înălțime totală (A)
30,4 mm

Diametru de centrare (B)
55 mm

Număr orificii (C)
4

Grosime (TH)
9 mm

Grosime min.
7,5 mm

Cuplu de strângere 
103 Nm

Unități per cutie
2

Cod EAN
8020584216750

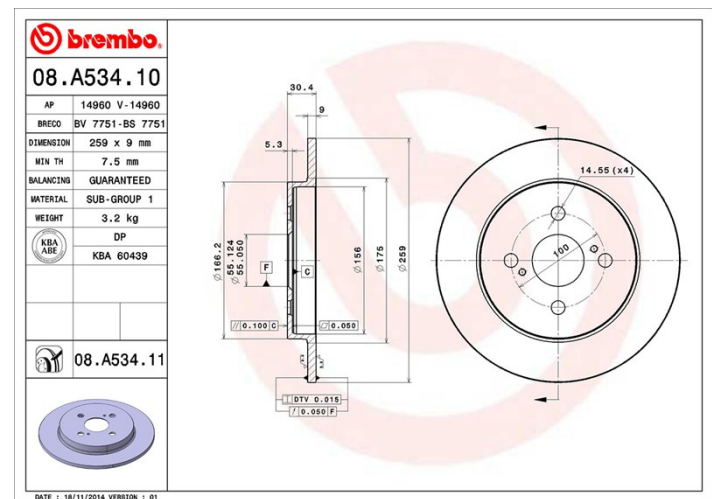


Coduri mărci

Brembo
08.A534.11

AP
14960 V

Breco
BV 7751



Specificații tehnice

Disc UV

Procesul de vopsire UV garantează o rezistență superioară la coroziune și o protecție completă a discului.



Autovehicule compatibile

ASTON MARTIN

Model	Tip	kW	An
CYGNET	1.3	72	04/11 10/13

TOYOTA

Model	Tip	kW	An
IQ(_J1_)	1.0 (KGJ10_)	50	01/09 12/15
IQ(_J1_)	1.33 (NGJ10_)	69	01/09 12/15
IQ(_J1_)	1.33 (NGJ10_)	72	01/09 12/15
IQ(_J1_)	1.4 D4D (NWJ10_)	66	01/09 12/15

YARIS (_P9_)	1.0 GPL (KSP90_)	51	01/06 12/11
YARIS (_P9_)	1.0 VVT-i (KSP90_)	51	08/05 12/11
YARIS (_P9_)	1.3 VVT-i (NCP90_)	63	11/05 12/12
YARIS (_P9_)	1.3 VVT-i (SCP90_)	64	08/05 11/10
YARIS (_P9_)	1.33 VVT-i (NSP90_)	73	07/10 05/11
YARIS (_P9_)	1.33 VVT-i (NSP90_)	74	11/08 12/11
YARIS (_P9_)	1.4 D-4D (NLP90_)	66	08/05 12/12
YARIS (_P9_)	1.5 (NCP91_)	80	11/05 12/14
YARIS (_P9_)	1.8 VVTi (ZSP90_)	98	01/07 12/11

Coduri OE

Coduri OE compatibile

ASTON MARTIN	4243152080
TOYOTA	4243152080