

Specificații tehnice disc

Osie Posterioară

Diametru
291 mm

Înălțime totală (A)
68,7 mm

Diametru de centrare (B)
62 mm

Număr orificii (C)
5

Grosime (TH)
12 mm

Grosime min.
10,5 mm

Cuplu de strângere 
103 Nm

Unități per cutie
2

Cod EAN
8020584019115

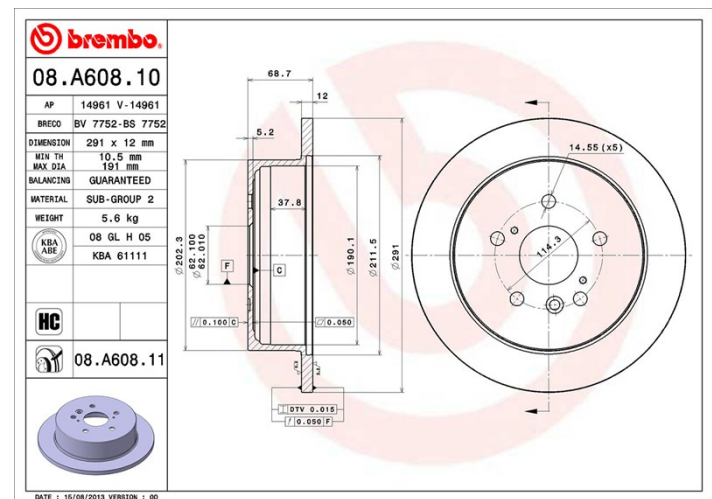


Coduri mărci

Brembo
08.A608.10

AP
14961

Breco
BS 7752



Specificații tehnice

Autovehicule compatibile

TOYOTA

Model	Tip	kW	An
ALPHARD (_H1_)	2.4 (ANH10W)	117	09/03 04/08
ALPHARD (_H1_)	2.4 4WD (ANH15W)	117	09/03 04/08
ALPHARD (_H1_)	2.4 Hybrid (ATH10W)	117	09/03 04/08
ALPHARD (_H1_)	2.4 Hybrid 4WD (ATH10W)	117	09/03 04/08
ALPHARD (_H1_)	3.0 (MNH10)	162	04/03 04/08
ALPHARD (_H1_)	3.0 4WD (MNH15W)	162	04/03 04/08
AVENSIS VERSO (_M2_)	2.0 (ACM20_)	110	08/01 11/09
AVENSIS VERSO (_M2_)	2.0 D (CLM20_)	85	08/01 08/05
AVENSIS VERSO (_M2_)	2.4 (ACM21)	115	08/01 08/07

AVENSIS VERSO (_M2_)	2.4 4WD (ACM21_)	115	11/03 08/06
PREVIA (_R3_)	2.0 D-4D (CLR30_)	85	03/01 01/06
PREVIA (_R3_)	2.4 (ACR30)	115	02/00 02/06

Coduri OE

Coduri OE compatibile

TOYOTA	4243128090
TOYOTA	4243128091
TOYOTA	4243128120
TOYOTA	4243144030