

Specificații tehnice disc

Osie Posterioară

Diametru
275 mm

Înălțime totală (A)
61 mm

Diametru de centrare (B)
76 mm

Număr orificii (C)
5

Grosime (TH)
10 mm

Grosime min.
8,4 mm

Cuplu de strângere
98 Nm

Unități per cutie
2

Cod EAN
8020584217146

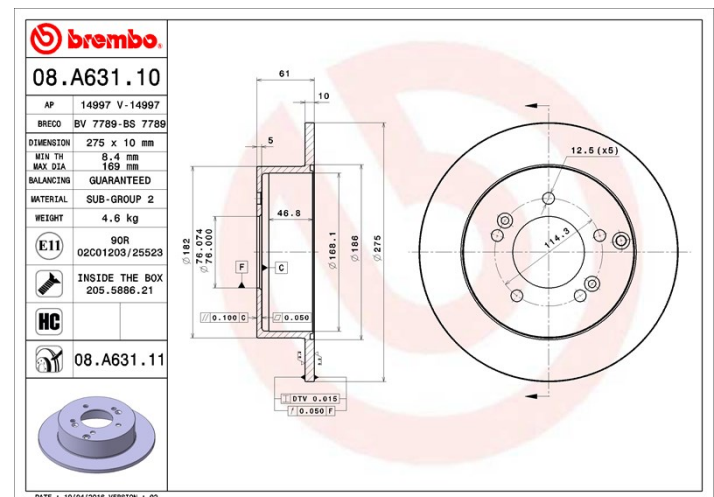


Coduri mărci

Brembo
08.A631.11

AP
14997 V

Breco
BV 7789



Specificații tehnice

Disc High Carbon (HC)

Datorită procentului ridicat de carbon din compoziția chimică a fontei, discul HC oferă un coeficient de amortizare superior, capabil să reducă vibrațiile și nivelul de zgomot în timpul condusului.



Disc cu șuruburi de fixare

Prin introducerea șurubului de fixare în cutia discului, Brembo furnizează un ajutor în plus mecanicului în situația în care șurubul original ruginește sau se uzează într-o asemenea măsură încât să împiedice reutilizarea sau să o facă periculoasă.



Disc UV

Procesul de vopsire UV garantează o rezistență superioară la coroziune și o protecție completă a discului.



Autovehicule compatibile

KIA

Model	Tip	kW	An
CARENS III MPV (UN)	1.6 CRDi 110	85	10/10 -
CARENS III MPV (UN)	1.6 CRDi 128	94	10/10 -
CARENS III MPV (UN)	1.6 CVT	97	08/09 -

CARENS III MPV (UN)	1.6 CVT	93	10/10 -
CARENS III MPV (UN)	2.0 CRDi 115	85	05/07 -
CARENS III MPV (UN)	2.0 CRDi 135	100	08/09 -
CARENS III MPV (UN)	2.0 CRDi 140	103	09/06 -
CARENS III MPV (UN)	2.0 CVT	106	09/06 -

Coduri OE

Coduri OE compatibile

KIA

584111D000