

Specificații tehnice disc

Osie Posterioară

Diametru
290 mm

Înălțime totală (A)
104,7 mm

Diametru de centrare (B)
30 mm

Număr orificii (C)
5

Grosime (TH)
11 mm

Grosime min.
9,5 mm

Cuplu de strângere
Nm

Unități per cutie
1

Cod EAN
8020584234006

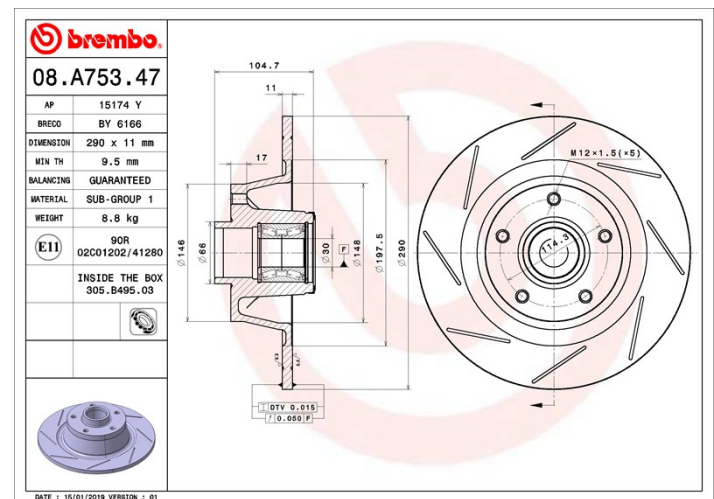


Coduri mărci

Brembo
08.A753.47

AP
15174 Y

Breco
BY 6166



Specificații tehnice

Rulment integrat

Pe osia din spate a anumitor modele de autovehicule se utilizează discuri de frânare cu butuc de roată integrat. Pentru a facilita înlocuirea acestora, Brembo furnizează un kit premontat, cu rulmentul gata asamblat pe disc.



Disc cu șuruburi de fixare

Prin introducerea șurubului de fixare în cutia discului, Brembo furnizează un ajutor în plus mecanicului în situația în care șurubul original ruginește sau se uzează într-o asemenea măsură încât să împiedice reutilizarea sau să o facă periculoasă.



Autovehicule compatibile

RENAULT

Model	Tip	kW/CV	An
MEGANE III Coupe (DZ0/1_)	2.0 R.S.	201/273	07/14 -
MEGANE III Coupe (DZ0/1_)	2.0 TCe 220	162/220	11/13 -

Coduri OE

Coduri OE compatibile

RENAULT

432020025R

