

# Disc 08.A816.11

## Specificații tehnice disc

**Osie** Posterioară

**Diametru**  
302 mm

**Înălțime totală (A)**  
42,2 mm

**Diametru de centrare (B)**  
68 mm

**Număr orificii (C)**  
5

**Grosime (TH)**  
12 mm

**Grosime min.**  
10 mm

**Cuplu de strângere**   
120 Nm

**Unități per cutie**  
2

**Cod EAN**  
8020584037263

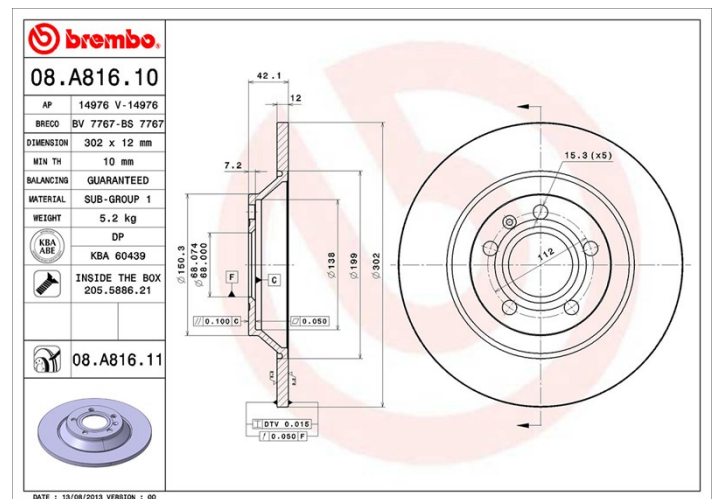


## Coduri mărci

**Brembo**  
08.A816.11

**AP**  
14976 V

**Breco**  
BV 7767



## Specificații tehnice

### Disc cu șuruburi de fixare

Prin introducerea șurubului de fixare în cutia discului, Brembo furnizează un ajutor în plus mecanicului în situația în care șurubul original ruginește sau se uzează într-o asemenea măsură încât să împiedice reutilizarea sau să o facă periculoasă.



### Disc UV

Procesul de vopsire UV garantează o rezistență superioară la coroziune și o protecție completă a discului.



## Autovehicule compatibile

### AUDI

Model	Tip	kW	An
A6 Allroad (4FH, C6)	2.7 TDI quattro	132	03/06 10/08
A6 Allroad (4FH, C6)	2.7 TDI quattro	120	05/06 08/11
A6 Allroad (4FH, C6)	2.7 TDI quattro	140	10/08 08/11
A6 Allroad (4FH, C6)	3.0 TDI quattro	155	05/06 08/11
A6 Allroad (4FH, C6)	3.0 TDI quattro	171	05/06 10/08

A6 Allroad (4FH, C6)	3.0 TDI quattro	176	10/08 08/11
A6 Allroad (4FH, C6)	3.0 TFSI quattro	213	10/08 08/11
A6 Allroad (4FH, C6)	3.2 FSI quattro	188	05/06 10/08

## Coduri OE

### Coduri OE compatibile

AUDI 4F0615601G