

Disc 08.A871.10

brembo
AFTERMARKET

Specificații tehnice disc

Osie Posterioară

Diametru
302 mm

Înălțime totală (A)
60,8 mm

Diametru de centrare (B)
64,2 mm

Număr orificii (C)
5

Grosime (TH)
10 mm

Grosime min.
8 mm

Cuplu de strângere 
108 Nm

Unități per cutie
2

Cod EAN
8020584033074

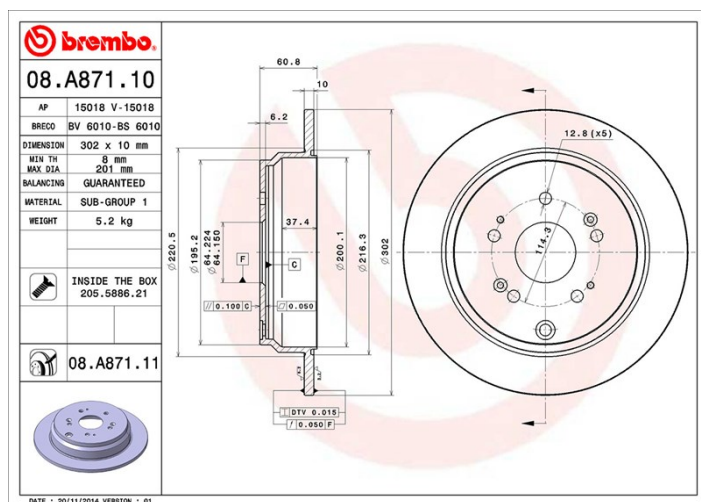


Coduri mărci

Brembo
08.A871.10

AP
15018

Breco
BS 6010



Specificații tehnice

Disc cu șuruburi de fixare

Prin introducerea șurubului de fixare în cutia discului, Brembo furnizează un ajutor în plus mecanicului în situația în care șurubul original ruginește sau se uzează într-o asemenea măsură încât să împiedice reutilizarea sau să o facă periculoasă.



Autovehicule compatibile

HONDA

Model	Tip	kW	An
CR-V III (RE_)	2.0 i-VTEC (RE5)	110	01/07 06/12
CR-V III (RE_)	2.0 i-VTEC 4WD (RE5, RE2)	110	10/06 06/12
CR-V III (RE_)	2.2 i-CTDi 4WD (RE6)	103	01/07 -
CR-V III (RE_)	2.2 i-DTEC 4WD (RE6)	110	01/07 -
CR-V III (RE_)	2.4	125	04/07 -
CR-V III (RE_)	2.4 4WD (RE4)	124	09/06 -
CR-V III (RE_)	2.4 i-Vtec 4WD	125	04/07 -
CR-V III (RE_)	2.4 i-VTEC 4WD (RE4)	118	10/06 -

CR-V III (RE_)	2.4 i-VTEC 4WD (RE7)	122	09/09 -
CR-V IV (RM_)	1.6 i-DTEC (RE6)	88	10/13 -
CR-V IV (RM_)	1.6 i-DTEC 4WD	118	02/15 -
CR-V IV (RM_)	2.0	110	01/12 -
CR-V IV (RM_)	2.0 (RE5)	114	10/12 -
CR-V IV (RM_)	2.0 AWD (RE5)	114	10/12 -
CR-V IV (RM_)	2.2 i-DTEC AWD (RE6)	110	10/12 -
CR-V IV (RM_)	2.4	138	01/12 -
CR-V IV (RM_)	2.4 AWD	132	01/12 -
CR-V IV (RM_)	2.4 AWD	140	01/12 -

HONDA (DONGFENG)

Model	Tip	kW	An
CR-V (RE_)	2.0	110	04/07 12/12
CR-V (RE_)	2.0 All-wheel Drive	110	03/07 12/12
CR-V (RE_)	2.4 All-wheel Drive	125	03/07 12/13
CR-V (RM_)	2.0	114	02/12 -
CR-V (RM_)	2.0 4WD	114	02/12 -
CR-V (RM_)	2.4	137	04/15 12/17
CR-V (RM_)	2.4	140	05/13 12/15
CR-V (RM_)	2.4 4WD	140	02/12 12/15
CR-V (RM_)	2.4 4WD	137	04/15 12/17

Coduri OE

Coduri OE compatibile

HONDA	42510SWWG01
HONDA	42510T1GG00
HONDA	42510T1GG01