

Disc 08.B044.10

 **brembo**
AFTERMARKET

Specificații tehnice disc

Osie Posterioară

Diametru
278 mm

Înălțime totală (A)
25 mm

Diametru de centrare (B)
55 mm

Număr orificii (C)
4

Grosime (TH)
9 mm

Grosime min.
7 mm

Cuplu de strângere 
103 Nm

Unități per cutie
2

Cod EAN
8020584033005

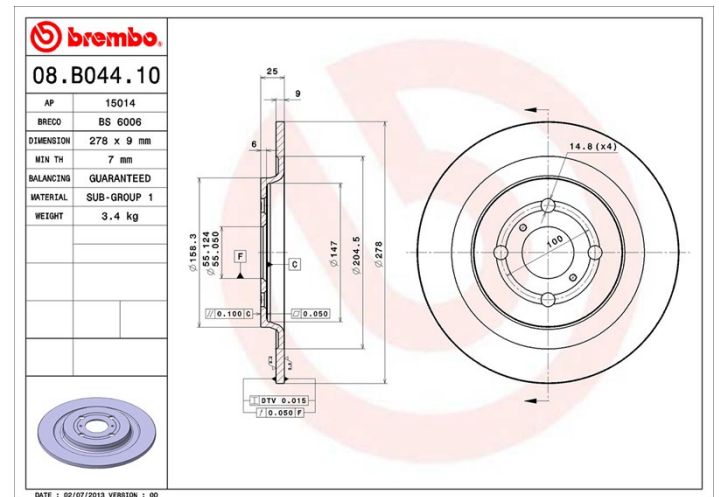


Coduri mărci

Brembo
08.B044.10

AP
15014

Breco
BS 6006



Specificații tehnice

Autovehicule compatibile

DAIHATSU

Model	Tip	kW	An
CHARADE	1.33 16V	73	05/11 -

TOYOTA

Model	Tip	kW	An
YARIS (_P13_)	1.0 (KSP130_)	51	12/10 -
YARIS (_P13_)	1.3 (NSP130_)	73	09/11 -
YARIS (_P13_)	1.3 (NSP130_)	70	12/10 -
YARIS (_P13_)	1.3 4WD (NSP135_)	70	12/10 -
YARIS (_P13_)	1.4 D (NLP130_)	66	09/11 -
YARIS (_P13_)	1.5 Hybrid (NHP130_)	55	03/12 -

YARIS (_P13_)	1.5 Hybrid (NHP130_)	54	04/15 -
YARIS (_P9_)	1.0 GPL (KSP90_)	51	01/06 12/11
YARIS (_P9_)	1.0 VVT-i (KSP90_)	51	08/05 12/11
YARIS (_P9_)	1.3 VVT-i (NCP90_)	63	11/05 12/12
YARIS (_P9_)	1.3 VVT-i (SCP90_)	64	08/05 11/10
YARIS (_P9_)	1.33 VVT-i (NSP90_)	73	07/10 05/11
YARIS (_P9_)	1.33 VVT-i (NSP90_)	74	11/08 12/11
YARIS (_P9_)	1.4 D-4D (NLP90_)	66	08/05 12/12
YARIS (_P9_)	1.5 (NCP91_)	80	11/05 12/14

Coduri OE

Coduri OE compatibile

DAIHATSU	424310D060000
TOYOTA	424310D060