

# Disc 08.B271.10

**brembo**  
AFTERMARKET

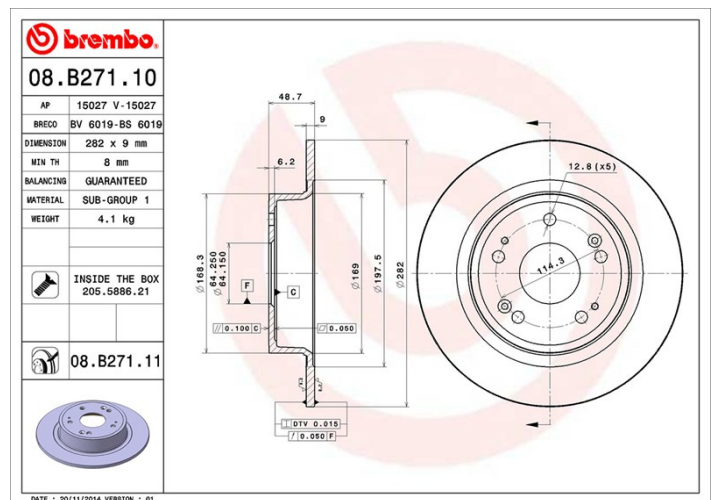
## Specificații tehnice disc

<b>Osie</b> Posterioară	<b>Diametru</b> 282 mm
<b>Înălțime totală</b> (A) 48,7 mm	<b>Diametru de centrare</b> (B) 64,2 mm
<b>Număr orificii</b> (C) 5	<b>Grosime</b> (TH) 9 mm
<b>Grosime min.</b> 8 mm	<b>Cuplu de strângere</b> 108 Nm
<b>Unități per cutie</b> 2	<b>Cod EAN</b> 8020584036365



## Coduri mărci

<b>Brembo</b> 08.B271.10	<b>AP</b> 15027	<b>Breco</b> BS 6019
-----------------------------	--------------------	-------------------------



## Specificații tehnice

### Disc cu șuruburi de fixare

Prin introducerea șurubului de fixare în cutia discului, Brembo furnizează un ajutor în plus mecanicului în situația în care șurubul original ruginește sau se uzează într-o asemenea măsură încât să împiedice reutilizarea sau să o facă periculoasă.



## Autovehicule compatibile

HONDA				
Model	Tip	kW	An	
ACCORD IX Saloon (CR)	3.5	204	09/13 -	
ACCORD VIII (CU)	2.0 i (CU1)	115	06/08 06/15	
ACCORD VIII (CU)	2.2 i-DTEC (CU3)	110	07/08 06/15	
ACCORD VIII (CU)	2.2 i-DTEC (CU3)	132	07/08 06/15	
ACCORD VIII (CU)	2.4 i (CU2)	148	07/08 06/15	
ACCORD VIII Estate (CW)	2.0 i (CW1)	115	07/08 -	
ACCORD VIII Estate (CW)	2.2 i-DTEC (CW3)	110	07/08 -	
ACCORD VIII Estate (CW)	2.2 i-DTEC (CW3)	132	07/08 -	

ACCORD VIII Estate (CW)

2.4 i (CW2)

148

07/08 -

**HONDA (DONGFENG)**

Model	Tip	kW	An
SPIRIOR (CU_)	2.0	115	11/12 12/14
SPIRIOR (CU_)	2.4	133	07/09 12/12
SPIRIOR (CU_)	2.4	148	11/12 12/14
XR-V (RU_)	1.5	96	06/15 -
XR-V (RU_)	1.8	100	11/14 -

**HONDA (GAC)**

Model	Tip	kW	An
VEZEL (RU_)	1.5	96	10/14 -
VEZEL (RU_)	1.8	100	10/14 -
VEZEL (RU_)	1.8 AWD	100	10/14 -

**Coduri OE****Coduri OE compatibile**

HONDA	42510TA0A00
HONDA	42510TA0A01
HONDA	42510TC0T00