

# Disc 08.B391.37

**brembo**  
AFTERMARKET

## Specificații tehnice disc

**Osie** Posterioară

**Diametru**  
260 mm

**Înălțime totală (A)**  
86,2 mm

**Diametru de centrare (B)**  
30 mm

**Număr orificii (C)**  
5

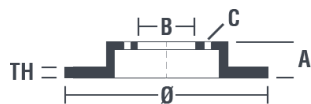
**Grosime (TH)**  
8 mm

**Grosime min.**  
7 mm

**Cuplu de strângere**   
Nm

**Unități per cutie**  
1

**Cod EAN**  
8020584234495



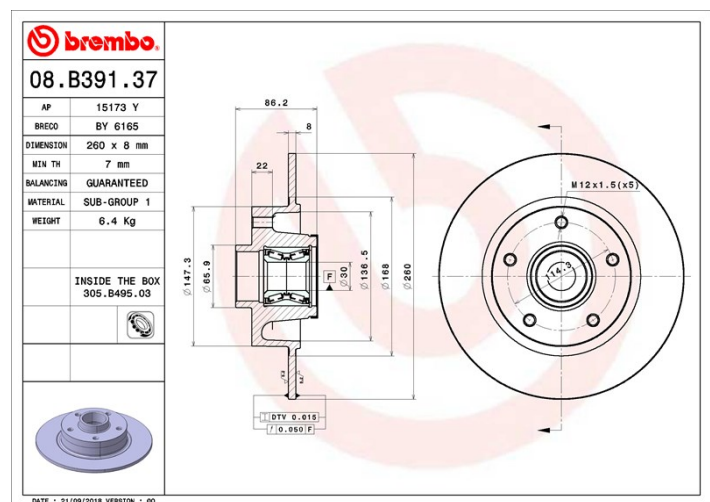
**brembo**

## Coduri mărci

**Brembo**  
08.B391.37

**AP**  
15173 Y

**Breco**  
BY 6165



## Specificații tehnice

### Rulment integrat

Pe osia din spate a anumitor modele de autovehicule se utilizează discuri de frânare cu butuc de roată integrat. Pentru a facilita înlocuirea acestora, Brembo furnizează un kit premonat, cu rulmentul gata asamblat pe disc.



### Disc cu șuruburi de fixare

Prin introducerea șurubului de fixare în cutia discului, Brembo furnizează un ajutor în plus mecanicului în situația în care șurubul original ruginește sau se uzează într-o asemenea măsură încât să împiedice reutilizarea sau să o facă periculoasă.



## Autovehicule compatibile

### RENAULT

Model	Tip	kW	An
MEGANE IV Grandtour (K9A/M/N_)	1.2 TCe 100	74	04/16 -
MEGANE IV Grandtour (K9A/M/N_)	1.2 TCe 130 (K9MR)	97	04/16 -
MEGANE IV Grandtour (K9A/M/N_)	1.5 dCi 110	81	04/16 -
MEGANE IV Grandtour (K9A/M/N_)	1.5 dCi 90	66	04/16 -
MEGANE IV Grandtour (K9A/M/N_)	1.6 dCi 130	96	04/16 -
MEGANE IV Grandtour (K9A/M/N_)	1.6 TCe 165	121	07/17 -

MEGANE IV Hatchback (B9A/M/N_)	1.6 TCe 165	121	07/17 -
MEGANE IV Saloon	1.2 Tce 130	97	10/16 -
MEGANE IV Saloon	1.5 dCi 110	81	10/16 -
MEGANE IV Saloon	1.5 dCi 90	66	10/16 -
MEGANE IV Saloon	1.6 dCi 130	96	10/16 -
MEGANE IV Saloon	1.6 SCe	84	10/16 -

## Coduri OE

### Coduri OE compatibile

RENAULT	432006609R
RENAULT	432027412R