

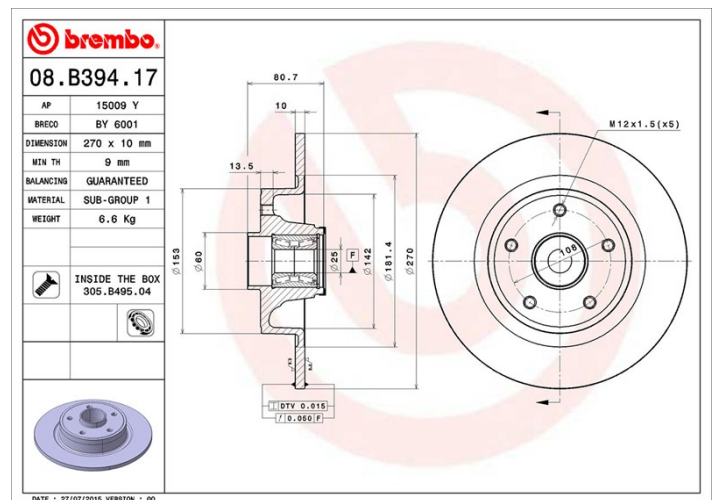
Specificații tehnice disc

Osie Posterioară	Diametru 270 mm
Înălțime totală (A) 80,7 mm	Diametru de centrare (B) 25 mm
Număr orificii (C) 5	Grosime (TH) 10 mm
Grosime min. 9 mm	Cuplu de strângere 110 Nm
Unități per cutie 1	Cod EAN 8020584030387



Coduri mărci

Brembo 08.B394.17	AP 15009 Y	Breco BY 6001
-----------------------------	----------------------	-------------------------



Specificații tehnice

Rulment integrat

Pe osia din spate a anumitor modele de autovehicule se utilizează discuri de frânare cu butuc de roată integrat. Pentru a facilita înlocuirea acestora, Brembo furnizează un kit premonat, cu rulmentul gata asamblat pe disc.



Autovehicule compatibile

RENAULT

Model	Tip	kW	An
MEGANE II (BM0/1_, CM0/1_)	2.0 dCi (BM1K, CM1K)	110	09/05 02/08
MEGANE II Coupé-Cabriolet (EM0/1_)	2.0 dCi	110	09/05 03/09
MEGANE II Estate (KM0/1_)	2.0 dCi	110	09/05 07/09
MEGANE II Saloon (LM0/1_)	2.0 dCi	110	09/05 -
SCÉNIC II (JM0/1_)	2.0 dCi (JM1K)	110	09/05 -

Coduri OE

Coduri OE compatibile

