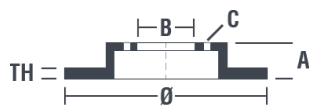


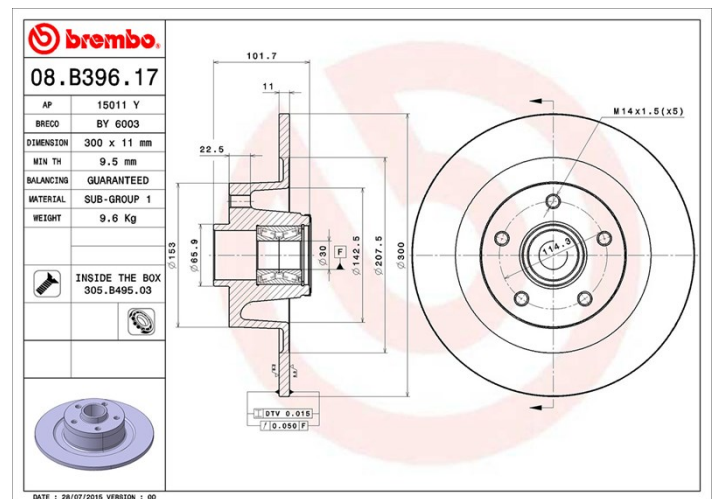
Specificații tehnice disc

Osie Posterioară	Diametru 300 mm
Înălțime totală (A) 101,7 mm	Diametru de centrare (B) 30 mm
Număr orificii (C) 5	Grosime (TH) 11 mm
Grosime min. 9,5 mm	Cuplu de strângere
Unități per cutie 1	Cod EAN 8020584030400



Coduri mărci

Brembo 08.B396.17	AP 15011 Y	Breco BY 6003
-----------------------------	----------------------	-------------------------



Specificații tehnice

Rulment integrat

Pe osia din spate a anumitor modele de autovehicule se utilizează discuri de frânare cu butuc de roată integrat. Pentru a facilita înlocuirea acestora, Brembo furnizează un kit premonțat, cu rulmentul gata asamblat pe disc.



Autovehicule compatibile

RENAULT			
Model	Tip	kW	An
LAGUNA Coupe (DT0/1)	1.5 dCi	81	03/12 12/15
LAGUNA Coupe (DT0/1)	2.0 16V Turbo	125	09/08 12/15
LAGUNA Coupe (DT0/1)	2.0 dCi (DT01, DT08, DT09, DT0K, DT12, DT1C, DT1D, DT1M,...)	110	09/08 12/15
LAGUNA Coupe (DT0/1)	2.0 dCi (DT0M, DT0N, DT0S, DT19, DT1F)	127	09/08 12/15
LAGUNA Coupe (DT0/1)	2.0 dCi GT (DT11, DT1E, DT1N)	131	09/08 12/15
LAGUNA Coupe (DT0/1)	2.0 GT	150	09/08 12/15

LAGUNA Coupe (DT0/1)	3.0 dCi	177	01/12 12/15
LAGUNA Coupe (DT0/1)	3.0 dCi (DT03)	173	09/08 12/15
LAGUNA Coupe (DT0/1)	3.5 V6 (DT0P)	175	09/08 12/15

Coduri OE

Coduri OE compatibile

RENAULT 402020005R