

## Specificații tehnice disc

**Osie** Posterioară

**Diametru**  
274 mm

**Înălțime totală (A)**  
86,2 mm

**Diametru de centrare (B)**  
30 mm

**Număr orificii (C)**  
5

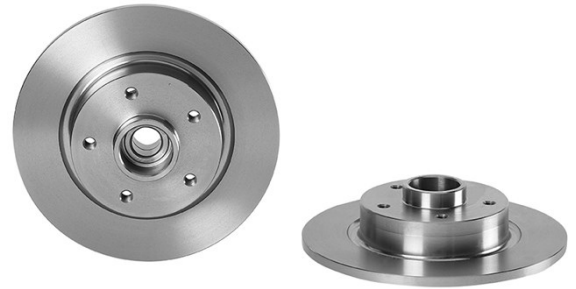
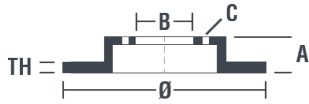
**Grosime (TH)**  
11 mm

**Grosime min.**  
9,5 mm

**Cuplu de strângere**   
Nm

**Unități per cutie**  
1

**Cod EAN**  
8020584218426

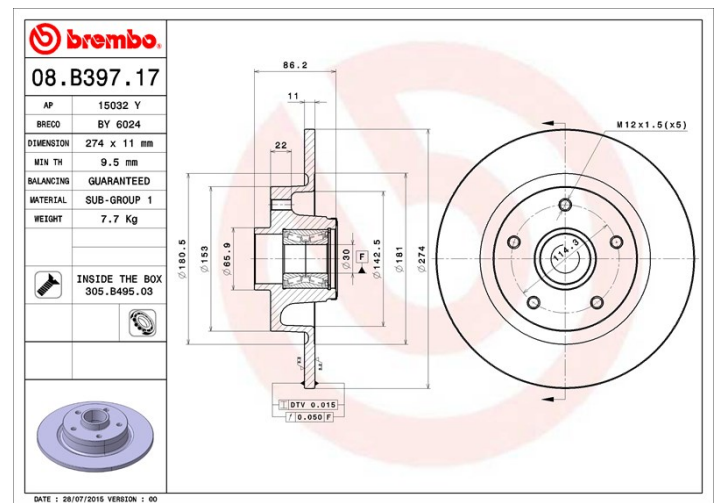


## Coduri mărci

**Brembo**  
08.B397.17

**AP**  
15032 Y

**Breco**  
BY 6024



## Specificații tehnice

### Rulment integrat

Pe osia din spate a anumitor modele de autovehicule se utilizează discuri de frânare cu butuc de roată integrat. Pentru a facilita înlocuirea acestora, Brembo furnizează un kit premonat, cu rulmentul gata asamblat pe disc.



## Autovehicule compatibile

### RENAULT

Model	Tip	kW	An
FLUENCE (L3_)	2.0 16V	101	05/11 -
FLUENCE (L3_)	Z.E.	70	02/12 -
GRAND SCÉNIC III (JZ0/1_)	1.2 TCe	85	04/12 -
GRAND SCÉNIC III (JZ0/1_)	1.2 TCe (JZ16)	97	01/13 -
GRAND SCÉNIC III (JZ0/1_)	1.4 16V (JZ0F)	96	02/09 -
GRAND SCÉNIC III (JZ0/1_)	1.5 dCi	78	02/09 -
GRAND SCÉNIC III (JZ0/1_)	1.5 dCi	81	04/09 -
GRAND SCÉNIC III (JZ0/1_)	1.5 dCi	70	11/10 -

GRAND SCÉNIC III (JZ0/1_)	1.6 16V (JZ0U)	81	02/09 -
GRAND SCÉNIC III (JZ0/1_)	1.6 16V Bifuel	81	02/09 -
GRAND SCÉNIC III (JZ0/1_)	1.6 16V Bifuel	79	04/12 -
GRAND SCÉNIC III (JZ0/1_)	1.6 dCi (JZ00, JZ12)	96	04/11 -
GRAND SCÉNIC III (JZ0/1_)	1.6 E85	81	02/09 -
GRAND SCÉNIC III (JZ0/1_)	1.9 dCi	96	02/09 -
GRAND SCÉNIC III (JZ0/1_)	2.0 16V (JZ0G)	103	02/09 -
SCÉNIC III (JZ0/1_)	2.0 16V (JZ0G, JZ0P, JZ1E, JZ1P)	103	02/09 -
SCÉNIC III (JZ0/1_)	2.0 dCi (JZ0L)	118	04/09 -
SCÉNIC III (JZ0/1_)	2.0 dCi (JZ0Y, JZ26)	110	02/09 -

## Coduri OE

### Coduri OE compatibile

RENAULT

432000007R