

Disc 08.B618.10

brembo
AFTERMARKET

Specificații tehnice disc

Osie Posterioară

Diametru
280 mm

Înălțime totală (A)
41,1 mm

Diametru de centrare (B)
90 mm

Număr orificii (C)
4

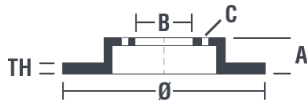
Grosime (TH)
12 mm

Grosime min.
10,4 mm

Cuplu de strângere 
Nm

Unități per cutie
2

Cod EAN
8020584037638

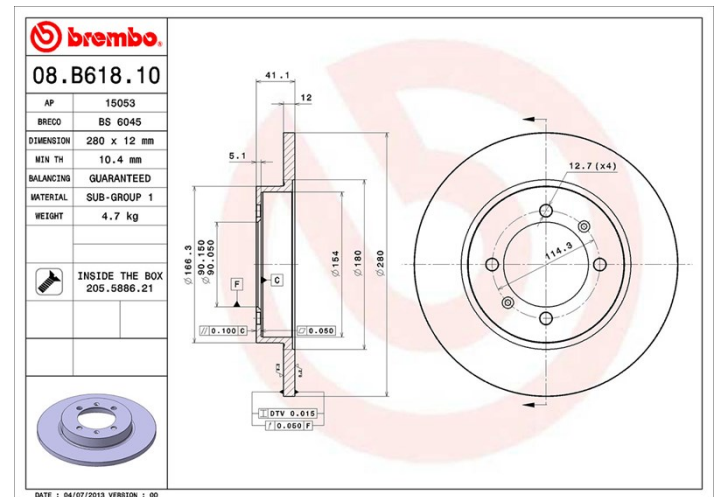


Coduri mărci

Brembo
08.B618.10

AP
15053

Breco
BS 6045



Specificații tehnice

Autovehicule compatibile

PROTON

Model	Tip	kW	An
GEN 2 (CM_)	1.3	70	06/04 -
GEN 2 (CM_)	1.6	93	03/08 -
GEN 2 (CM_)	1.6	82	06/04 -

Coduri OE

Coduri OE compatibile

PROTON

PW823053