

Disc 08.B653.10

 **brembo**
AFTERMARKET

Specificații tehnice disc

Osie Posterioară	Diametru 282 mm
Înălțime totală (A) 61,2 mm	Diametru de centrare (B) 64,2 mm
Număr orificii (C) 5	Grosime (TH) 9 mm
Grosime min. 7,5 mm	Cuplu de strângere  108 Nm
Unități per cutie 2	Cod EAN 8020584036501

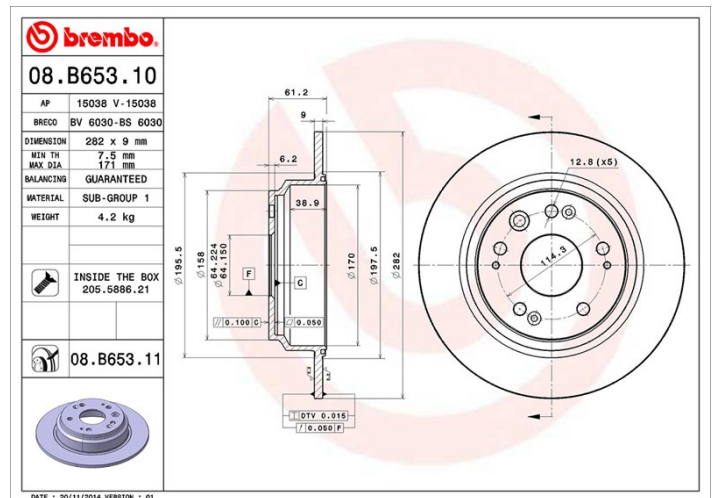


Coduri mărci

Brembo
08.B653.10

AP
15038

Breco
BS 6030



Specificații tehnice

Disc cu șuruburi de fixare

Prin introducerea șurubului de fixare în cutia discului, Brembo furnizează un ajutor în plus mecanicului în situația în care șurubul original ruginește sau se uzează într-o asemenea măsură încât să împiedice reutilizarea sau să o facă periculoasă.



Autovehicule compatibile

HONDA				
Model	Tip	kW	An	
ACCORD VII Tourer (CM, CN)	2.0 (CM1)	114	04/03 05/08	
ACCORD VII Tourer (CM, CN)	2.2 i-CTDi (CN2)	103	01/04 05/08	
ACCORD VII Tourer (CM, CN)	2.4 (CM2)	140	04/03 05/08	
ACCORD VII Tourer (CM, CN)	2.4 Vtec E	118	09/03 09/05	
ACCORD VII Tourer (CM, CN)	2.4 Vtec T	147	09/03 05/08	

Coduri OE

Coduri OE compatibile

