

Disc 08.B653.11

 **brembo**
AFTERMARKET

Specificații tehnice disc

Osie Posterioară

Diametru
282 mm

Înălțime totală (A)
61,2 mm

Diametru de centrare (B)
64,2 mm

Număr orificii (C)
5

Grosime (TH)
9 mm

Grosime min.
7,5 mm

Cuplu de strângere 
108 Nm

Unități per cutie
2

Cod EAN
8020584218433



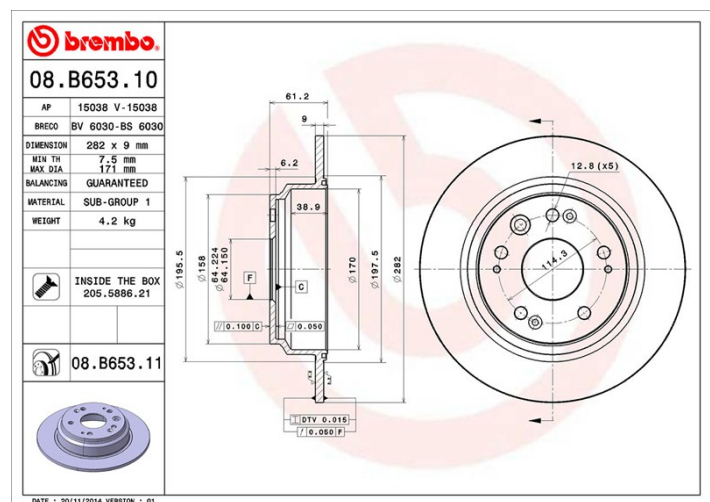


Coduri mărci

Brembo
08.B653.11

AP
15038 V

Breco
BV 6030



Specificații tehnice

Disc cu șuruburi de fixare

Prin introducerea șurubului de fixare în cutia discului, Brembo furnizează un ajutor în plus mecanicului în situația în care șurubul original ruginește sau se uzează într-o asemenea măsură încât să împiedice reutilizarea sau să o facă periculoasă.

Disc UV

Procesul de vopsire UV garantează o rezistență superioară la coroziune și o protecție completă a discului.



Autovehicule compatibile

HONDA

Model	Tip	kW	An
ACCORD VII Tourer (CM, CN)	2.0 (CM1)	114	04/03 05/08
ACCORD VII Tourer (CM, CN)	2.2 i-CTDi (CN2)	103	01/04 05/08
ACCORD VII Tourer (CM, CN)	2.4 (CM2)	140	04/03 05/08
ACCORD VII Tourer (CM, CN)	2.4 Vtec E	118	09/03 09/05
ACCORD VII Tourer (CM, CN)	2.4 Vtec T	147	09/03 05/08

Coduri OE

Coduri OE compatibile

HONDA

42510SZ3J00
