

Specificații tehnice disc

Osie Posterioară

Diametru
260 mm

Înălțime totală (A)
41 mm

Diametru de centrare (B)
64 mm

Număr orificii (C)
4

Grosime (TH)
10 mm

Grosime min.
8,4 mm

Cuplu de strângere 
Nm

Unități per cutie
2

Cod EAN
8020584039113

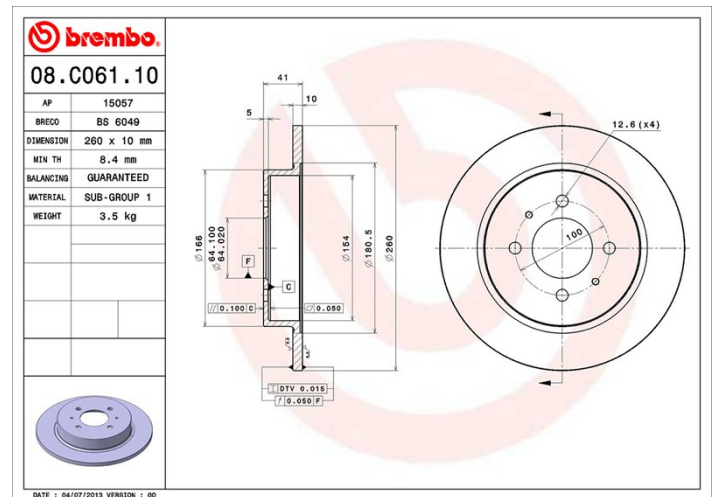


Coduri mărci

Brembo
08.C061.10

AP
15057

Breco
BS 6049



Specificații tehnice

Autovehicule compatibile

MITSUBISHI

Model	Tip	kW	An
COLT IV (CA_A)	1.8 GTi 16V (CA5A)	103	04/92 04/96
LANCER V (CB_A, CD_A, CE_A)	1.8 16V (CB5A)	103	06/92 12/93

PROTON

Model	Tip	kW	An
PERSONA 300 (C9_M)	1.8 GTi	103	08/00 07/04
PERSONA 300 (C9_M)	316	70	03/96 07/04
PERSONA 300 (C9_M)	316 GLXi	83	03/96 07/00
PERSONA 300 (C9_M)	318 16V GTI	99	03/96 07/00
PERSONA 400 (C9_S)	416 GLXi	83	01/94 07/00

PERSONA 400 (C9_S)	418	85	05/96 07/00
PERSONA 400 Hatchback (C9_C, C9_S)	1.8	99	08/00 12/01
PERSONA 400 Hatchback (C9_C, C9_S)	416 GLXi	83	01/94 07/00
PERSONA 400 Hatchback (C9_C, C9_S)	416 i	70	12/95 07/00
PERSONA 400 Hatchback (C9_C, C9_S)	418 GLXi	85	05/96 07/00
PUTRA Coupe	1.8 EXi	103	01/95 11/00
PUTRA Coupe	1.8 EXi	98	09/97 11/01
SATRIA (C9_M)	1.6	83	07/97 05/06
SATRIA (C9_M)	1.6	70	07/97 07/00
SATRIA (C9_M)	1.8 GTi	103	08/00 05/06

Coduri OE

Coduri OE compatibile

MITSUBISHI	MB699286
MITSUBISHI	MB699287
PROTON	MB699286
PROTON	MB699287