

Specificații tehnice disc

Osie Anterioară	Diametru 247 mm
Înălțime totală (A) 44,3 mm	Diametru de centrare (B) 66 mm
Număr orificii (C) 4	Grosime (TH) 20,5 mm
Grosime min. 18,5 mm	Cuplu de strângere 90 Nm
Unități per cutie 2	Cod EAN 8020584312513

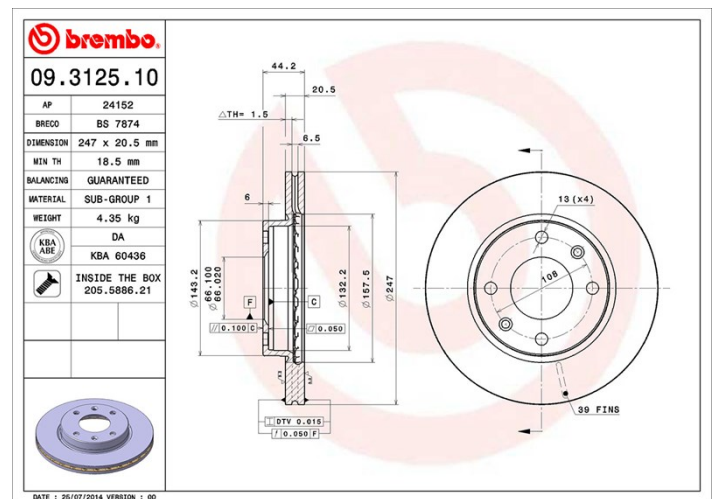


Coduri mărci

Brembo
09.3125.10

AP
24152

Breco
BS 7874



Specificații tehnice

Disc cu șuruburi de fixare

Prin introducerea șurubului de fixare în cutia discului, Brembo furnizează un ajutor în plus mecanicului în situația în care șurubul original ruginește sau se uzează într-o asemenea măsură încât să împiedice reutilizarea sau să o facă periculoasă.



Autovehicule compatibile

CITROËN

Model	Tip	kW	An
VISA	16 GTI	76	01/85 06/86
VISA	16 GTI	83	06/86 03/91

PEUGEOT

Model	Tip	kW	An
205 I (741A/C)	1.6 GTI	85	02/83 07/87
205 I (741A/C)	1.6 GTI	76	12/84 10/87
205 I (741A/C)	1.9 GTI	75	03/87 10/87

205 I Convertible (741B, 20D)	1.9 CTi	92	08/90 07/92
205 I Convertible (741B, 20D)	1.6	85	08/87 07/92
205 I Convertible (741B, 20D)	1.6 CJ	65	08/92 12/94
205 I Convertible (741B, 20D)	1.6 CTi	76	04/86 10/90
205 I Convertible (741B, 20D)	1.9	77	05/86 07/87
205 I Convertible (741B, 20D)	1.9 CTi	74	08/87 07/90
205 I Convertible (741B, 20D)	1.9 CTi	75	10/87 12/94
205 II (20A/C)	1.3 Rallye	74	10/87 10/90
205 II (20A/C)	1.6	66	08/90 07/92
205 II (20A/C)	1.6 Aut.	65	05/90 09/98
205 II (20A/C)	1.6 Aut.	58	10/87 09/98
205 II (20A/C)	1.6 GTI	76	10/87 12/89
205 II (20A/C)	1.6 GTI	85	10/87 12/89
205 II (20A/C)	1.6 GTX	69	01/87 10/91
205 II (20A/C)	1.9	89	08/90 05/97
205 II (20A/C)	1.9	77	08/92 05/97
205 II (20A/C)	1.9 GTI	96	08/90 07/92
205 II (20A/C)	1.9 GTI	75	10/87 05/89
205 II (20A/C)	1.9 GTI Cat	75	10/87 07/94

Coduri OE

Coduri OE compatibile

CITROËN	91517694
CITROËN	95669225
PEUGEOT	424690
PEUGEOT	4246A6