

## Specificații tehnice disc

<b>Osie</b> Anterioară	<b>Diametru</b> 258,5 mm
<b>Înălțime totală (A)</b> 33,5 mm	<b>Diametru de centrare (B)</b> 84 mm
<b>Număr orificii (C)</b> 6	<b>Grosime (TH)</b> 22 mm
<b>Grosime min.</b> 20,4 mm	<b>Cuplu de strângere</b> 98 Nm
<b>Unități per cutie</b> 2	<b>Cod EAN</b> 8020584512517

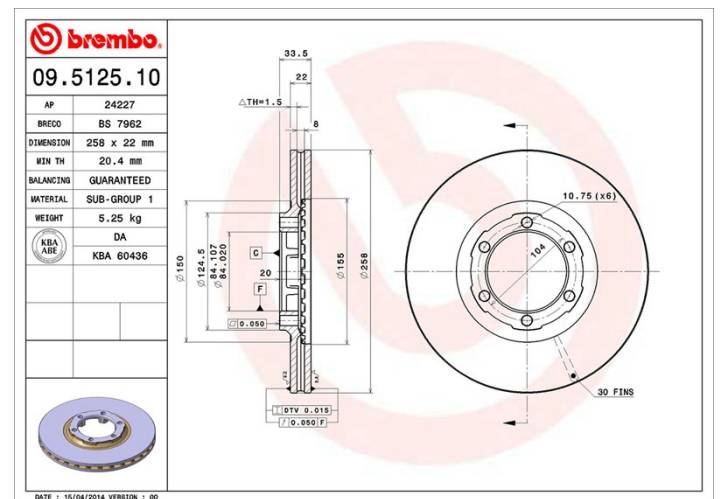


## Coduri mărci

**Brembo**  
09.5125.10

**AP**  
24227

**Breco**  
BS 7962



## Specificații tehnice

## Autovehicule compatibile

### MITSUBISHI

Model	Tip	kW	An
L 200 (K3_T, K2_T, K1_T, K0_T)	2.5 D (K14T)	51	11/86 10/96
L 200 (K3_T, K2_T, K1_T, K0_T)	2.6 4WD (K33T)	76	11/89 05/95
L 300 III Box (P0_V, P1_V, P_2V)	2.5 D (P05V, P05W, P15V)	51	11/86 02/06
L 300 III Bus (P0_W, P1_W, P2_W)	2.5 D (P05W, P15W, P25W)	51	11/86 05/04

## Coduri OE

### Coduri OE compatibile

MITSUBISHI

MB407031