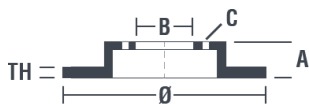


## Specificații tehnice disc

<b>Osie</b> Anterioară	<b>Diametru</b> 262 mm
<b>Înălțime totală (A)</b> 47,1 mm	<b>Diametru de centrare (B)</b> 64,2 mm
<b>Număr orificii (C)</b> 4	<b>Grosime (TH)</b> 21 mm
<b>Grosime min.</b> 19 mm	<b>Cuplu de strângere</b> 108 Nm
<b>Unități per cutie</b> 2	<b>Cod EAN</b> 8020584545720

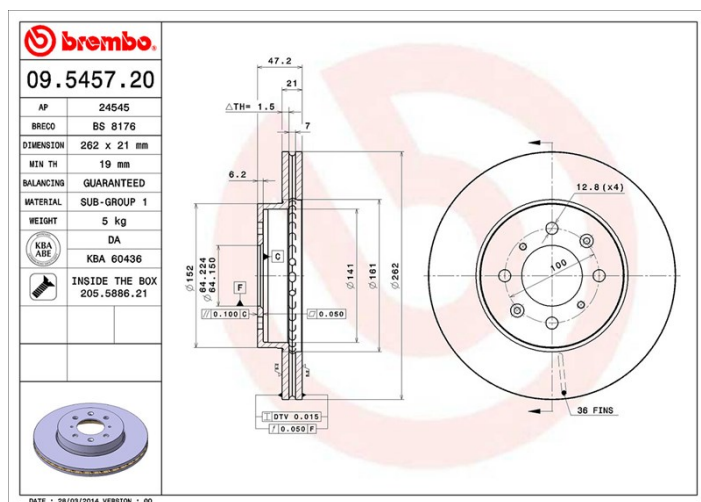


## Coduri mărci

**Brembo**  
09.5457.20

**AP**  
24545

**Breco**  
BS 8176



## Specificații tehnice

### Disc cu șuruburi de fixare

Prin introducerea șurubului de fixare în cutia discului, Brembo furnizează un ajutor în plus mecanicului în situația în care șurubul original ruginește sau se uzează într-o asemenea măsură încât să împiedice reutilizarea sau să o facă periculoasă.



## Autovehicule compatibile

### HONDA

Model	Tip	kW	An
CONCERTO (HW, MA)	1.4	66	08/89 10/91
CONCERTO (HW, MA)	1.4	61	10/89 10/92
CONCERTO (HW, MA)	1.5 i 16V	66	08/89 03/95
CONCERTO (HW, MA)	1.6	96	10/89 10/92
CONCERTO (HW, MA)	1.6 16V	78	08/89 03/95
CONCERTO (HW, MA)	1.6 i 16V	82	08/89 03/95
CONCERTO (HW, MA)	1.6 i 16V	90	08/89 03/95
CONCERTO Saloon (HWW)	1.4	66	08/89 10/91

CONCERTO Saloon (HWW)	1.4	61	10/89 10/92
CONCERTO Saloon (HWW)	1.5 i 16V	66	08/89 05/95
CONCERTO Saloon (HWW)	1.6	96	10/89 10/92
CONCERTO Saloon (HWW)	1.6 16V	78	08/89 03/95
CONCERTO Saloon (HWW)	1.6 i 16V	82	08/89 03/95
CONCERTO Saloon (HWW)	1.6 i 16V	90	08/89 03/95

## Coduri OE

### Coduri OE compatibile

HONDA 45251SK3E00