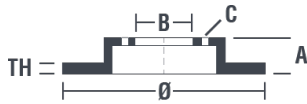


Specificații tehnice disc

Osie Anterioară	Diametru 256 mm
Înălțime totală (A) 45,1 mm	Diametru de centrare (B) 69 mm
Număr orificii (C) 5	Grosime (TH) 24 mm
Grosime min. 22,4 mm	Cuplu de strângere 108 Nm
Unități per cutie 2	Cod EAN 8020584564028

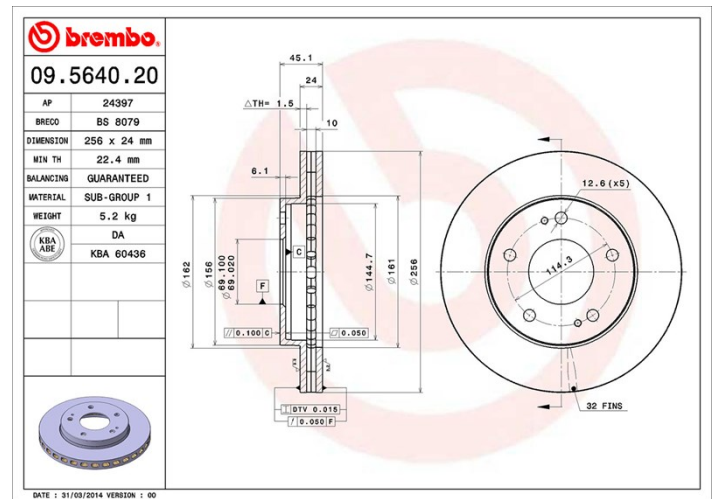


Coduri mărci

Brembo
09.5640.20

AP
24397

Breco
BS 8079



Specificații tehnice

Autovehicule compatibile

MITSUBISHI

Model	Tip	kW	An
ECLIPSE I (D2_A)	2.0 i 16V (D22A, D27A)	110	04/91 11/95
ECLIPSE II (D3_A)	2.0 Turbo 4WD	157	12/95 04/99
ECLIPSE II (D3_A)	2000 GS 16V (D32A)	107	12/95 04/99
ECLIPSE II (D3_A)	2000 GT 16V	157	12/95 04/99
ECLIPSE II (D3_A)	2400 GS 16V	105	09/98 04/99

Coduri OE

Coduri OE compatibile

EAGLE	MB618799
EAGLE	MB668108

mitsubishi

MB618799

mitsubishi

MB668108

plymouth

MB618799

plymouth

MB668108
